

Proyecto de :

Instalación Fotovoltaica conectada a red

C/ DE SON BOI, 41 –PABELLÓN-

CONSELL

Promotor

AJUNTAMENT DE CONSELL

PÇA MAJOR, 2

P0701600I

07330 –CONSELL-

Exp: F03/09

Ingeniero Técnico Industrial

Antoni Aguilà Fuster

Col. Nº 711

12 DOCUMENTACIÓN GRÁFICA.

12.1 PLANO DE SITUACIÓN

12.2 PUNTO DE CONEXION Y SITUACION EQUIPOS

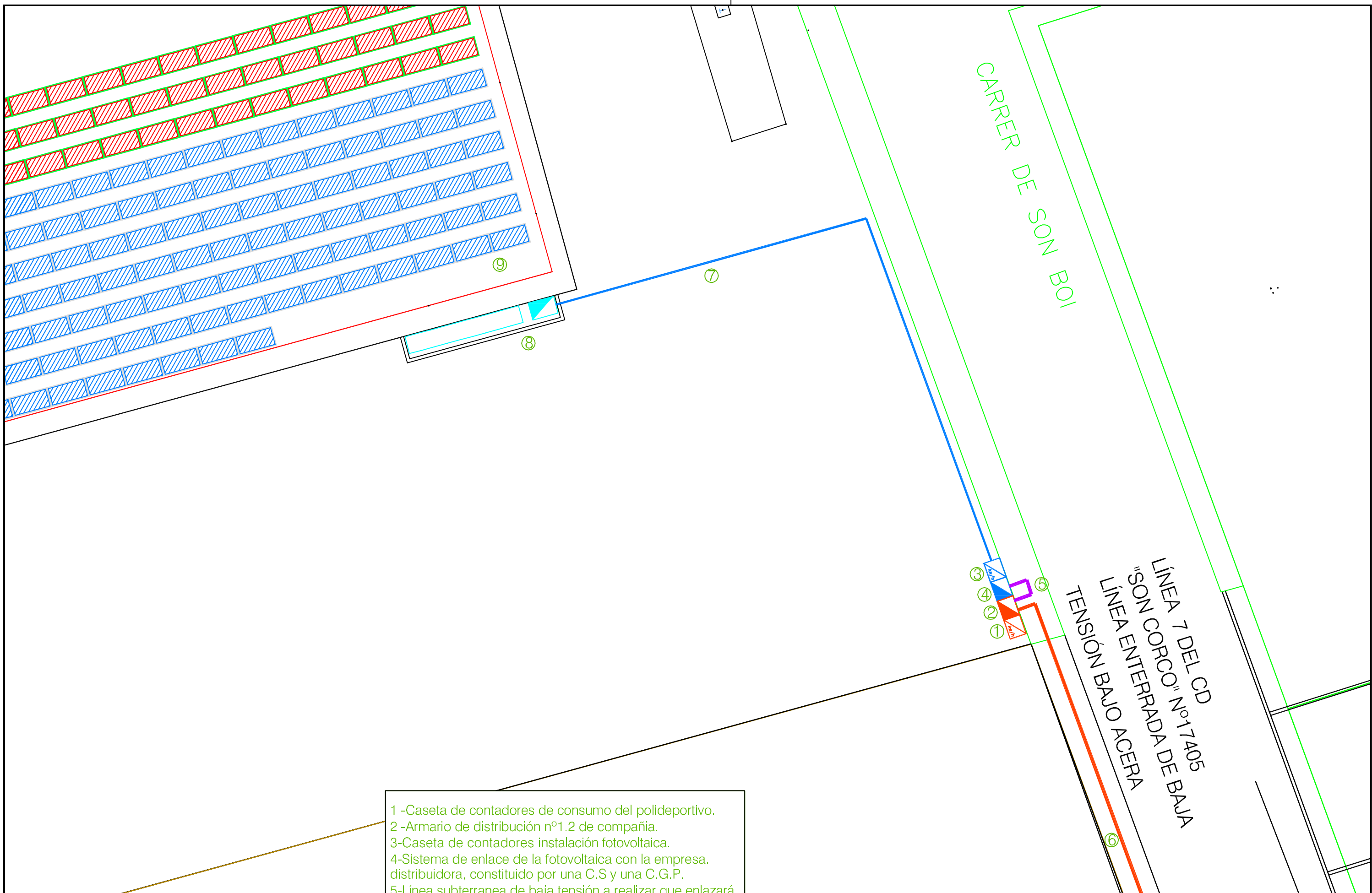
12.3 IMPLANTACIÓN PRELIMINAR DETALLADA

12.4 ESQUEMA UNIFILAR

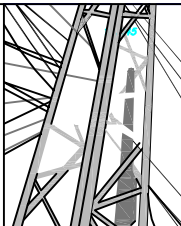
12.5 ESTRUCTURA

12.6 SECCION

12.7 DETALLE CASETA CONTADORES



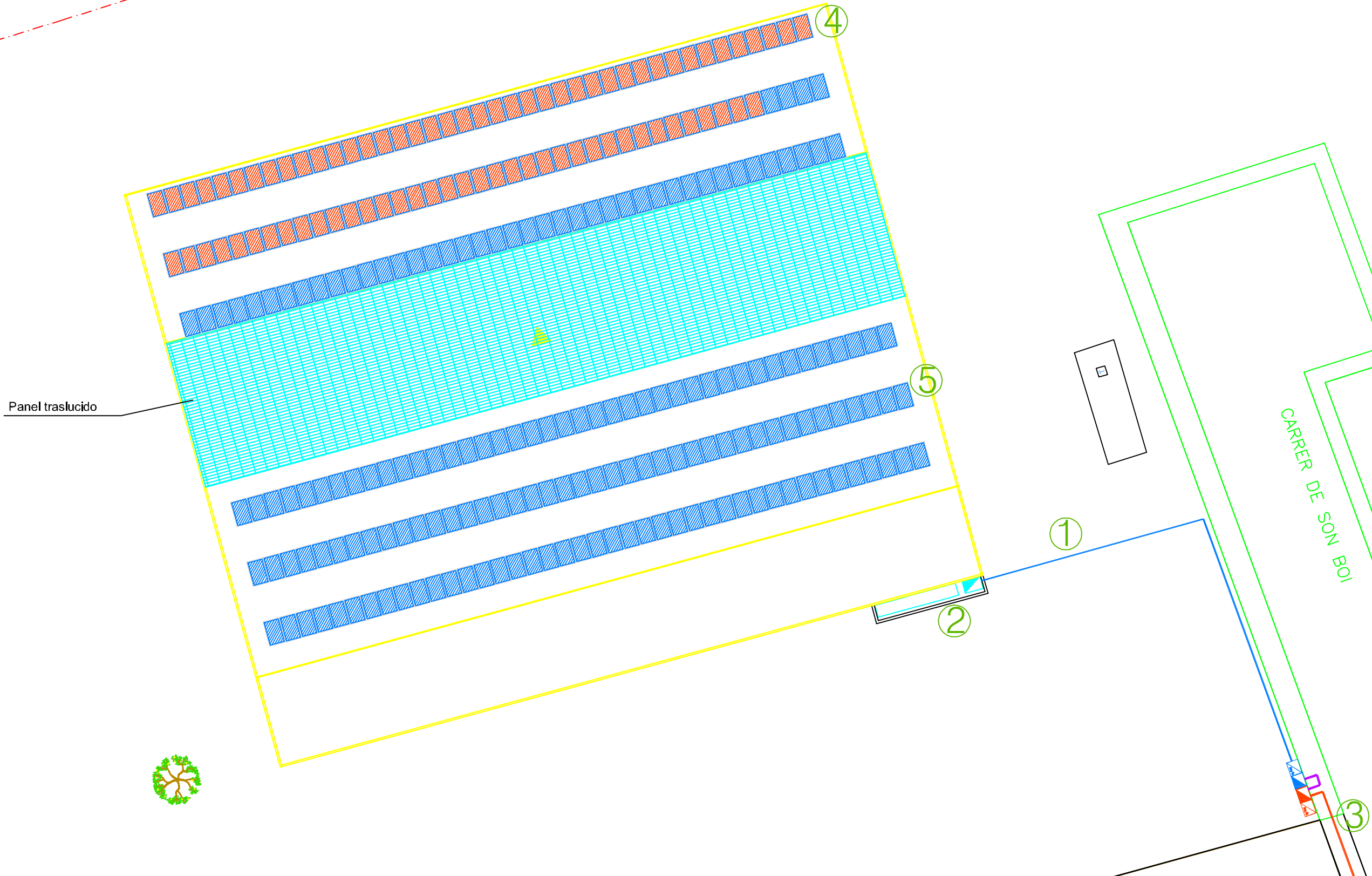
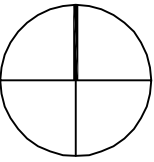
- 1 -Caseta de contadores de consumo del polideportivo.
- 2 -Armarío de distribución nº1.2 de compañía.
- 3-Caseta de contadores instalación fotovoltaica.
- 4-Sistema de enlace de la fotovoltaica con la empresa. distribuidora, constituido por una C.S y una C.G.P.
- 5-Línea subterranea de baja tensión a realizar que enlazará. con la red de compañía
- 6-Línea subterranea de baja tensión existente de compañía.
- 7-Línea subterranea de evacuación d'energia.
- 8-Caseta de los inversores.
- 9-Módulos solares.



Antoni Aguila Fuster
 Ingeniero Técnico Industrial Cál. 711
 C/ MAJOR, 22 -07510- SINEU
 Tel. 971 52 06 61 -- 607 86 61 86

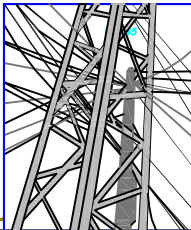
Proyecto:	INSTALACION FOTOVOLTAICA CONECTADA A RED		
Situació:	C/ SON BOI, 41 (PABELLON) -07330- CONSELL		
Plànol de:	Punto de conexión y situación equipos		Escala: 1/150
Promotor:	AJUNTAMENT DE CONSELL	nº de plànol: 02	nº expedient: F03/2009
	PO7016001		

- 1 - Línea evacuación energía.
- 2 - Caseta donde se instalará en cuadro general e inversores.
- 3 - Caseta de contadores e elementos de elnace con la compañía suministradora de electricidad
- 4 - Módulos solares en serie alimentarán el inversor SMA 5000.
- 5 - Módulos solares en serie alimentarán el inversor SMA 6000.



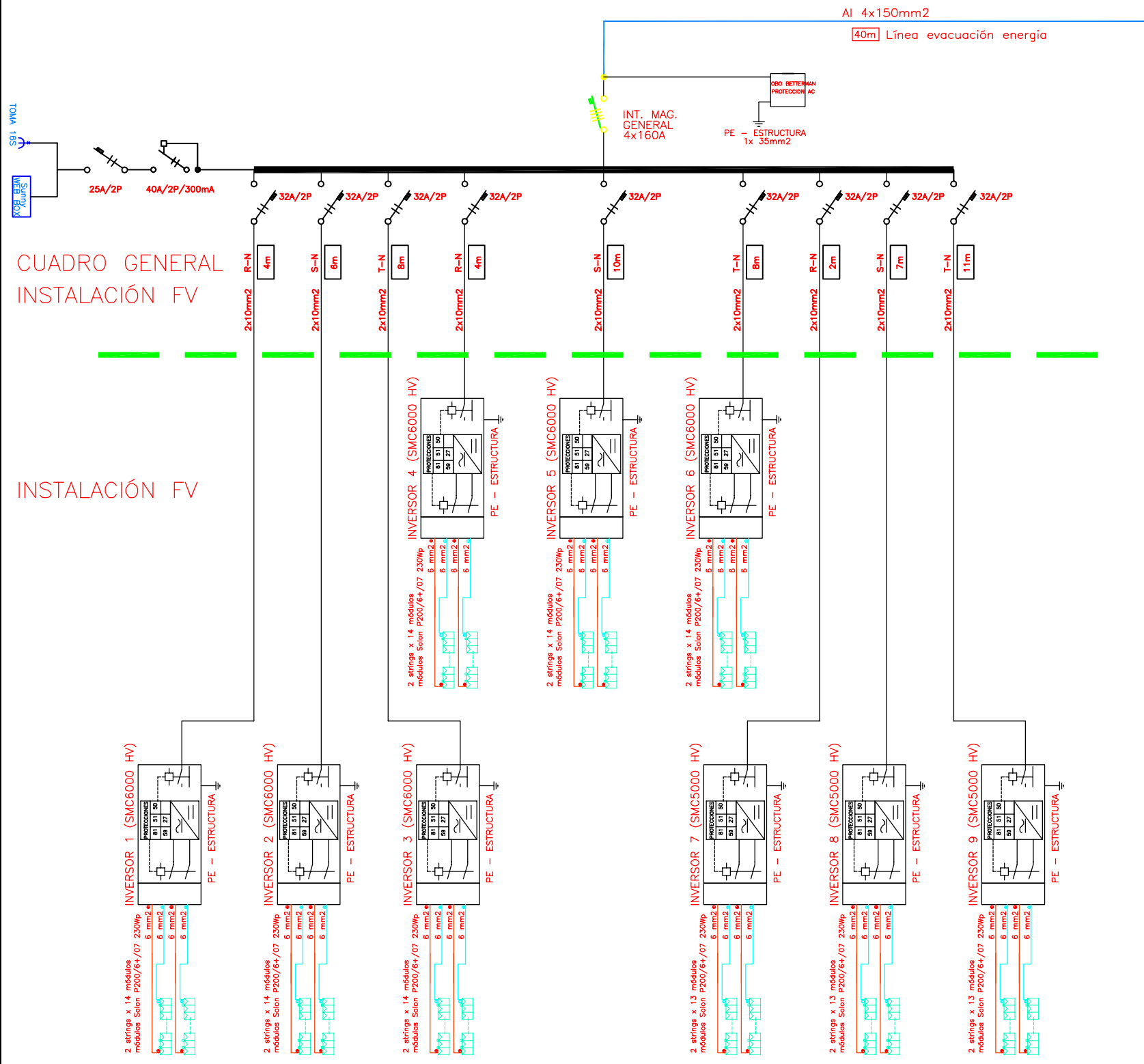
Panel traslucido

CARRER DE SON BOI



Antoni Aguilà Fuster
 Ingeniero Técnico Industrial Cál. 711
 C/ MAJOR, 22 -07510- SINEU
 Tel. 971 52 06 61 -- 607 86 61 86

Proyecto:	INSTALACION FOTOVOLTAICA CONECTADA A RED		
Situació:	C/ SON BOI, 41 (PABELLON) -07330- CONSELL		
Plànol de:	IMPLANTACIÓN DETALLADA	Escala:	1/250
Promotor:	AJUNTAMENT DE CONSELL	n° de plànol:	03
	PO7016001	n° expedient:	F03/2009

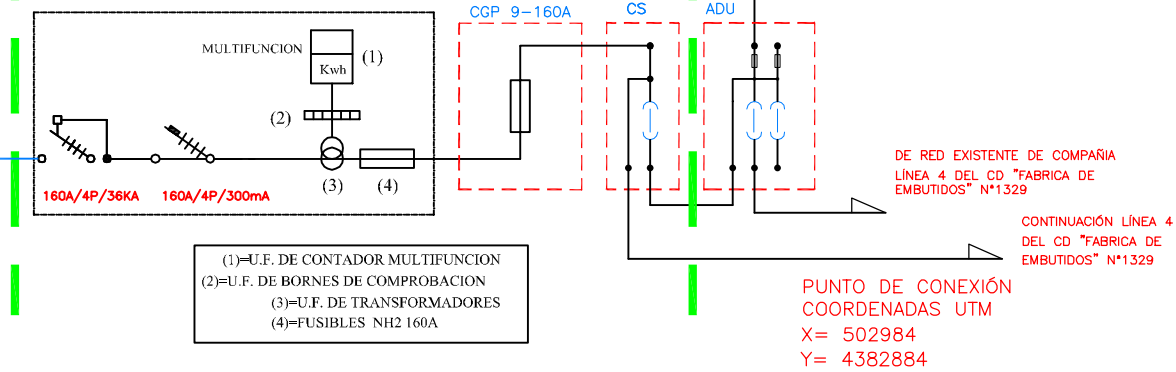


CUADRO GENERAL
INSTALACIÓN FV

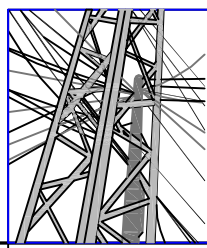
INSTALACIÓN FV

CASETA CONTADORES FV

CASETA EXISTENTE
DE COMPAÑIA

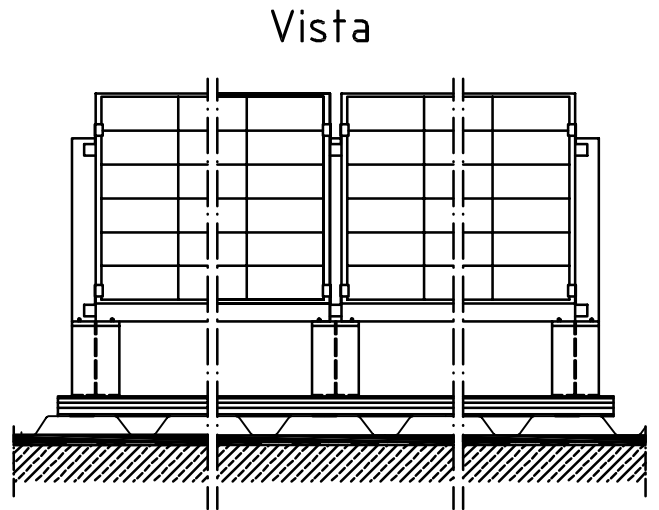
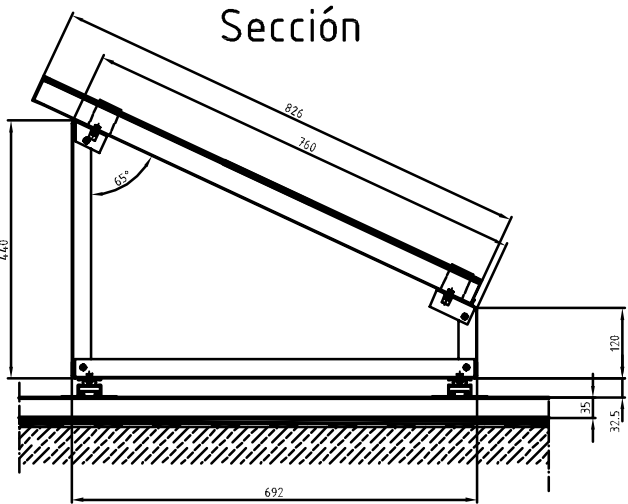


- (1)=U.F. DE CONTADOR MULTIFUNCION
- (2)=U.F. DE BORNES DE COMPROBACION
- (3)=U.F. DE TRANSFORMADORES
- (4)=FUSIBLES NH2 160A

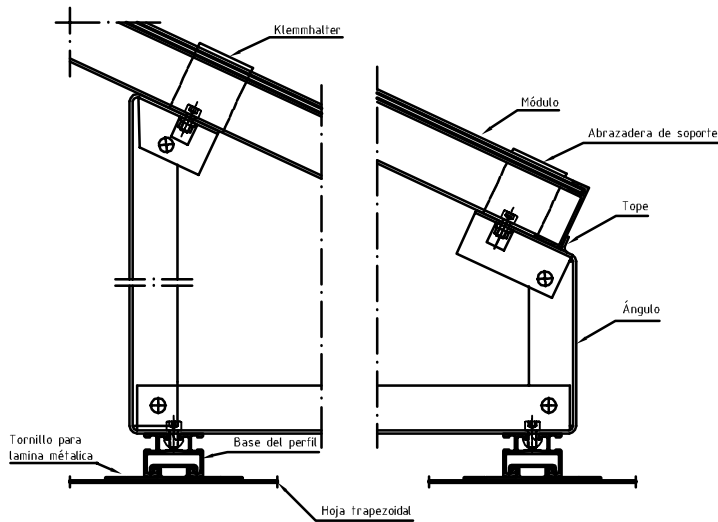


Antoni Aguila Fuster
Ingeniero Técnico Industrial Cal. 711

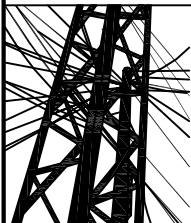
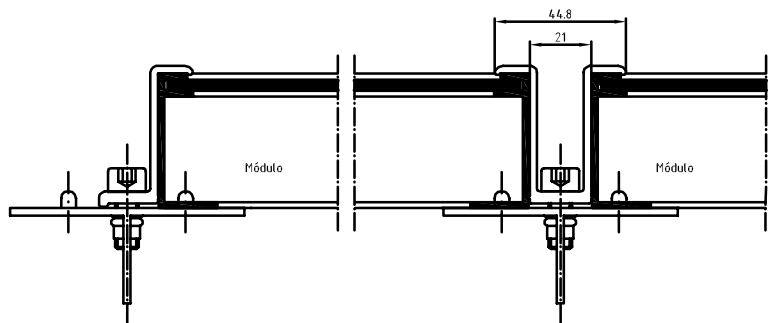
Projecte:	INSTALACION FOTOVOLTAICA CONECTADA A RED		
Situació:	C/ SON BOI, 41 (PABELLON) -07330- CONSELL		
Plànol de:	ESQUEMA UNIFILAR		Escala: S/E
Promotor:	AJUNTAMENT DE CONSELL	n° de plànol: 04	n° expedient: F03/2009
	PO7016001		



Detalle 1:5



Detalle 1:5



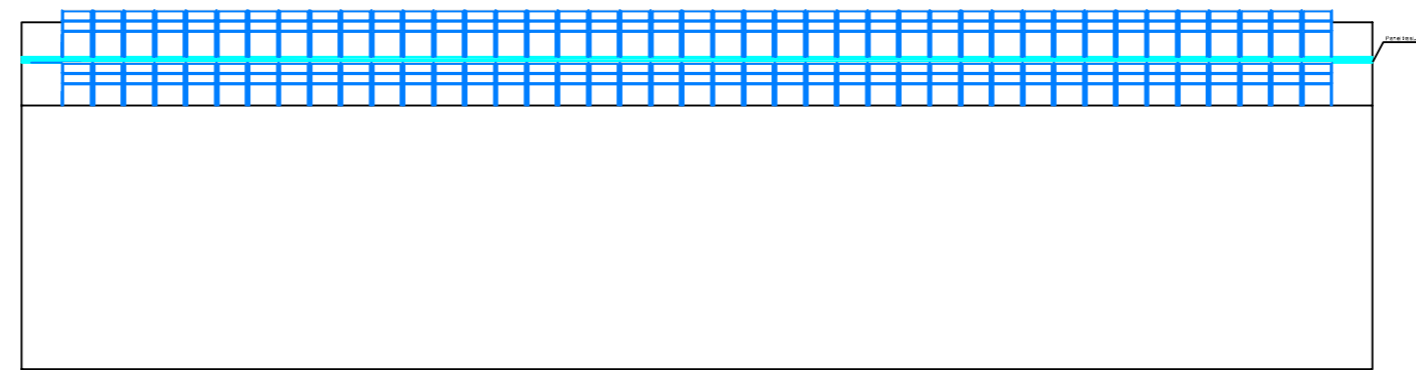
Antoni Aguila Fuster
 Ingeniero Técnico Industrial Cál. 711
 C/ MAJOR, 22 -07510- SINEU
 Telf. 971 52 06 61 -- 607 86 61 86

Projecte: INSTALACION FOTOVOLTAICA CONECTADA A RED
 Situació: C/ SON BOI, 41 (PABELLÓN) -07330- CONSELL

Plànol de: DETALLE ESTRUCTURA Escala: S/P

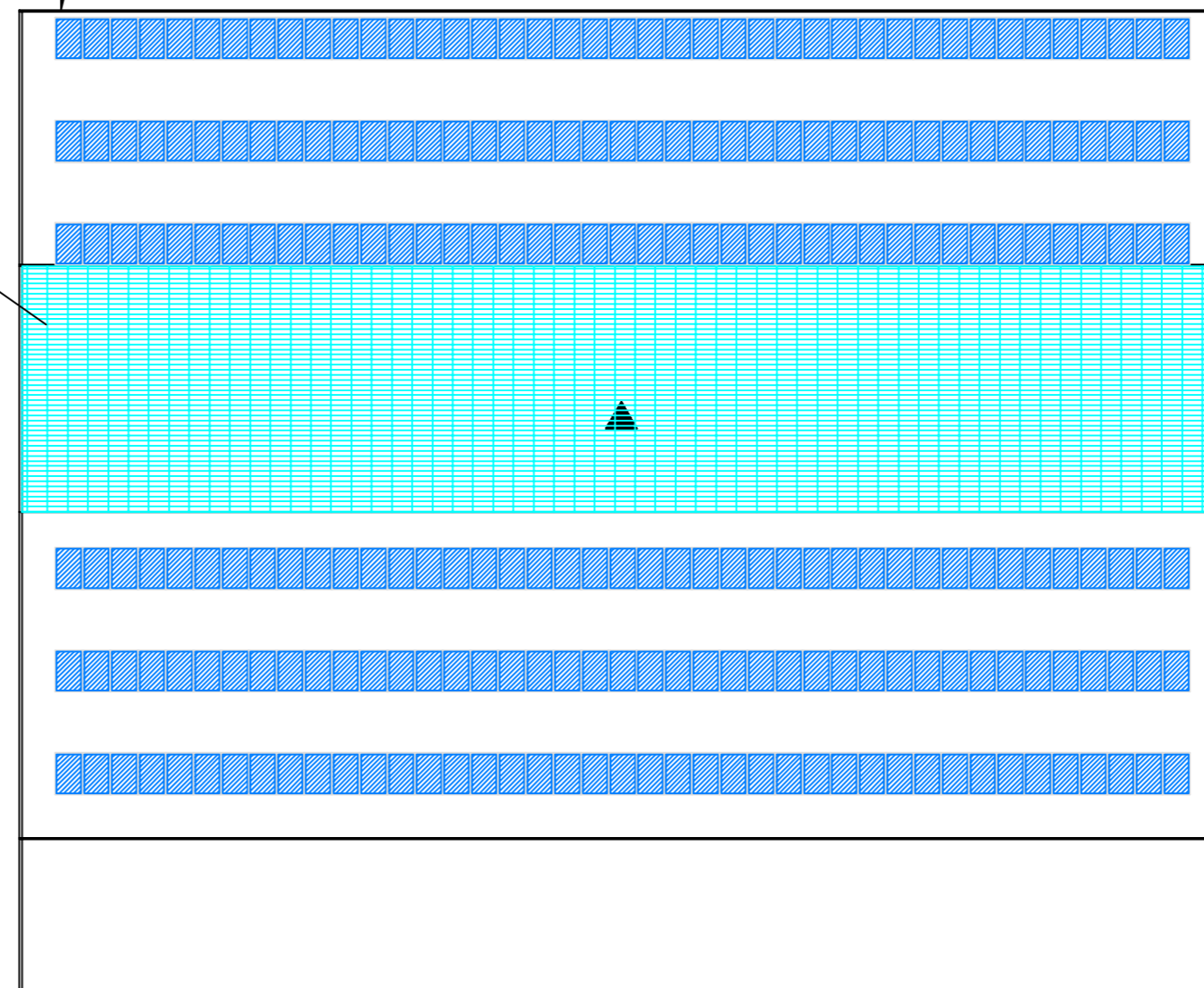
Promotor: AJUNTAMENT DE CONSELL n° de plànol: 05 n° expedient: F03/2009

VISTA A



VISTA A

PLANTA

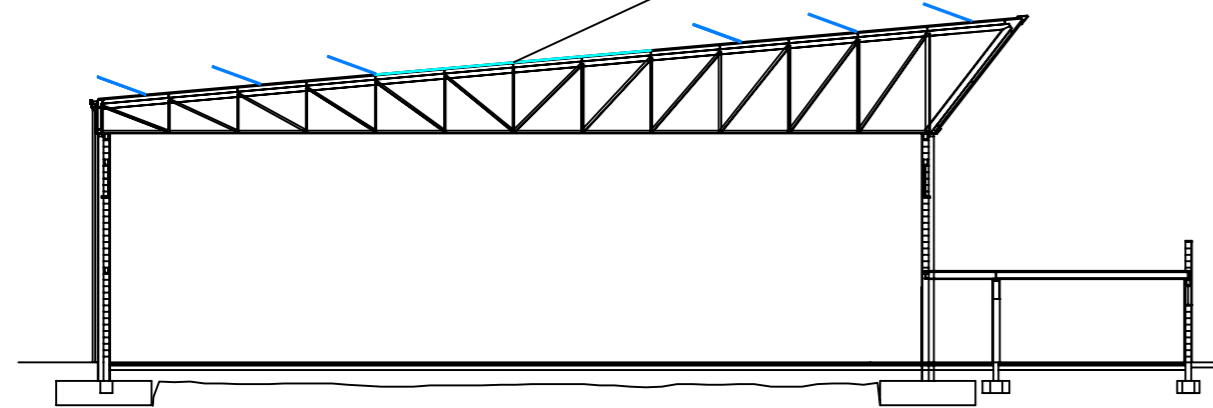


VISTA B

VISTA B

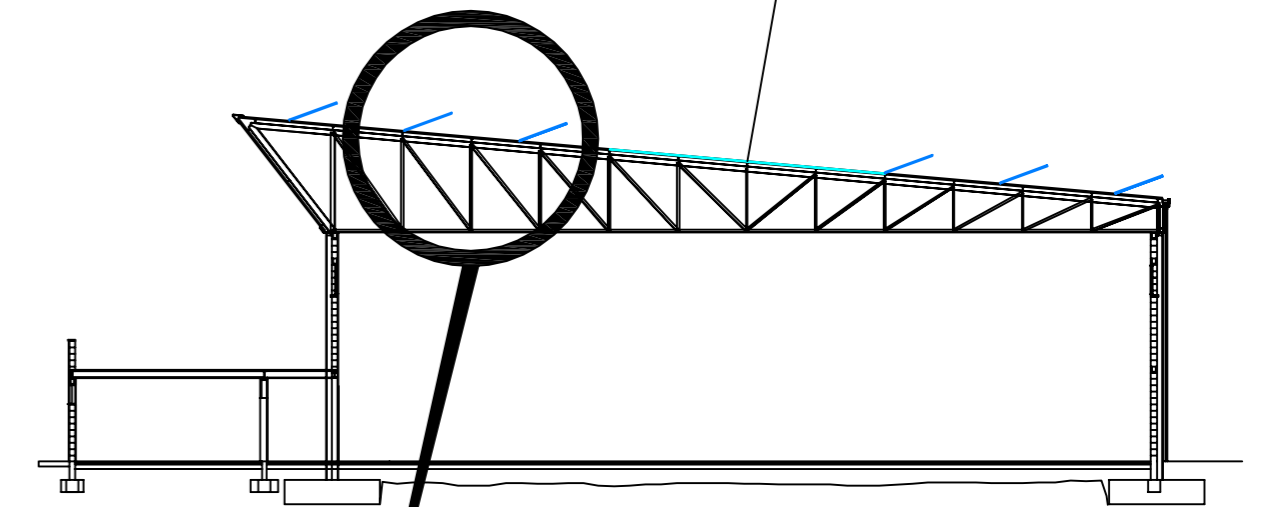


PANEL TRANSLUCIDO



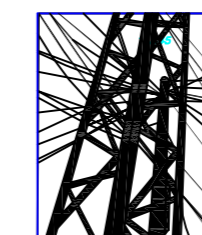
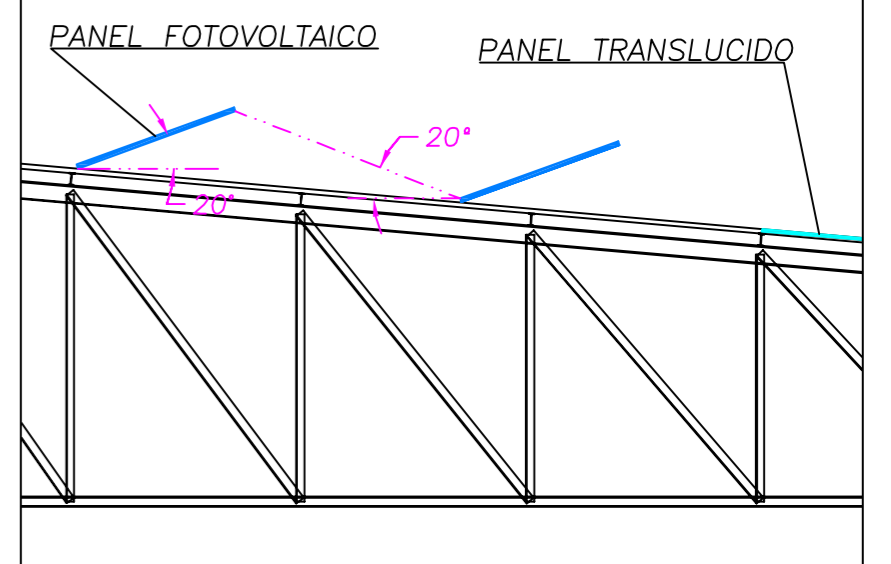
PERFIL DERECHO

PANEL TRANSLUCIDO



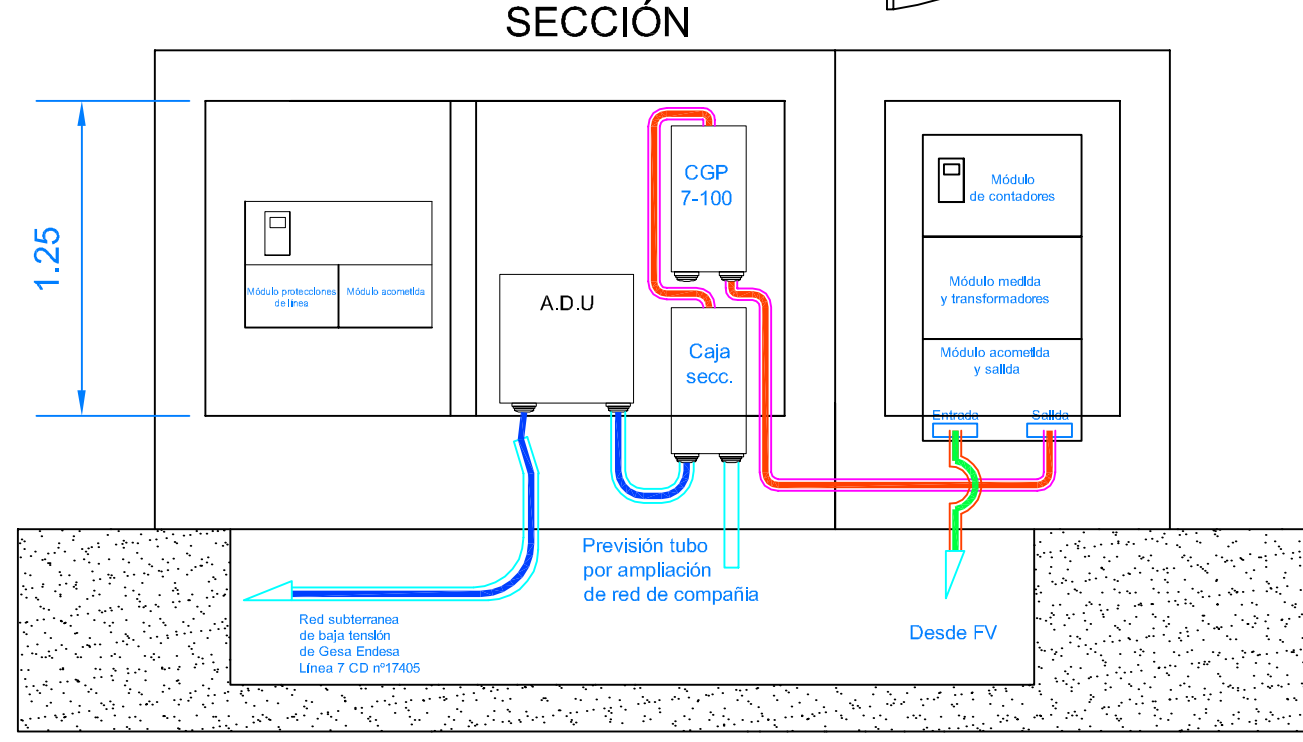
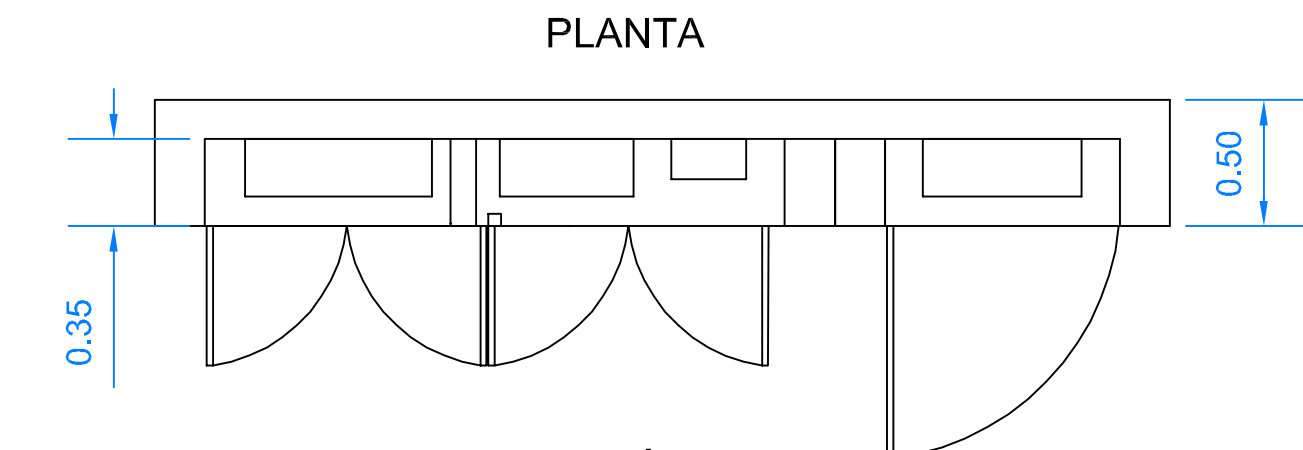
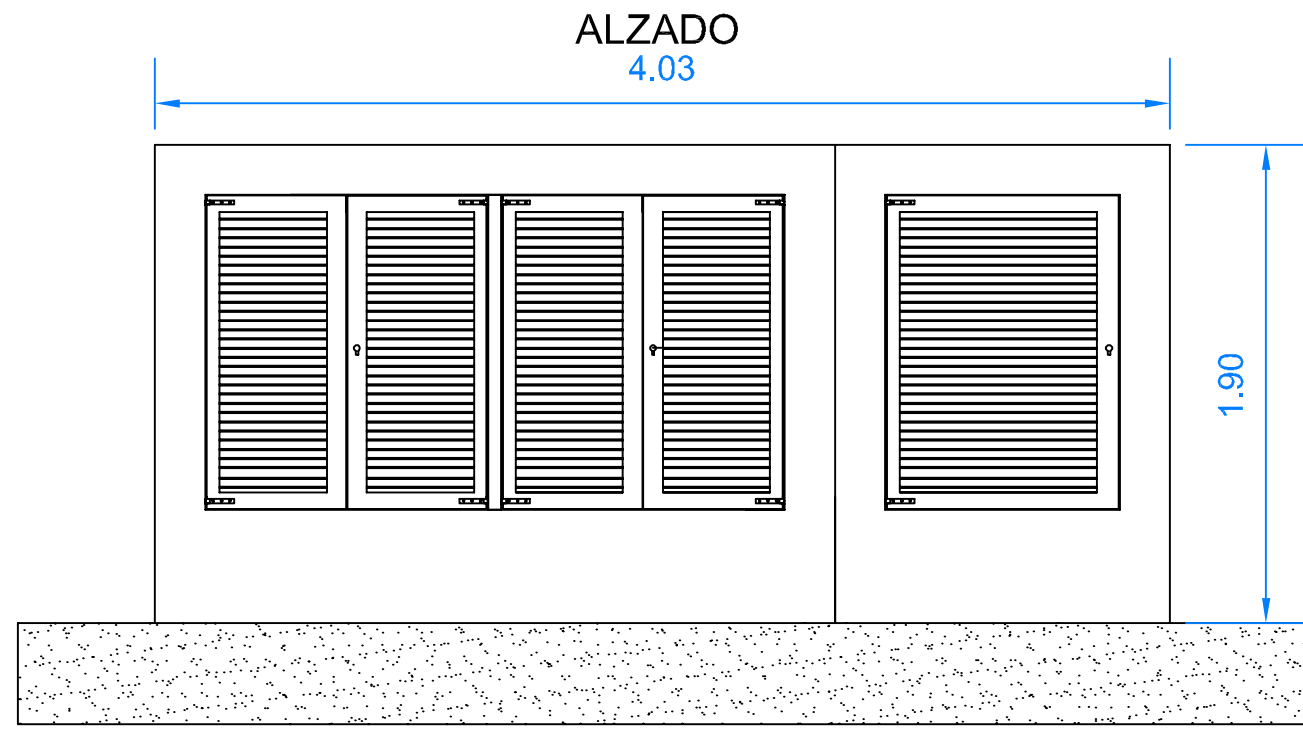
PERFIL IZQUIERDO

DETALLE 1/75

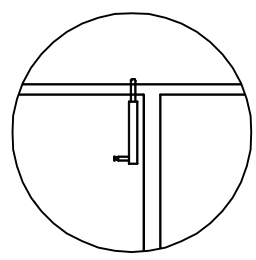


Antoni Aguiló Fuster
C/ MAJOR, 22 - 07510 - SINEU
Tf. 971 52 08 81 - 607 86 61 86

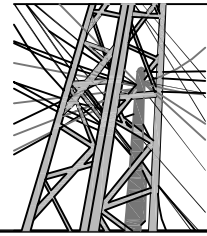
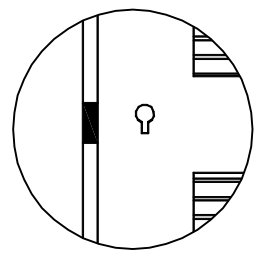
Projecte: INSTALACION FOTOVOLTAICA CONECTADA A RED
Situació: C/ SON BOI, 41 (PABELLON) -07330- CONSELL
Plànol de: SECCION Escala: 1/250
Promotor: AJUNTAMENT DE CONSELL n° de plànol: 07 n° expedient: F03/2009
P07016001



CIERRE PARTE SUPERIOR E INFERIOR



CERRADURA PARA LLAVE GESA



Antoni Aguilà Fuster
Ingeniero Técnico Industrial Cat. 711
C/MAJOR, 22-07510- SINEU
Tel: 971 52 06 61 - 607 86 61 86

Proyecto: INSTALACION FOTOVOLTAICA CONECTADA A RED
Situació: C/ SON BOI, 41 (PABELLON) -07330- CONSELL

Plànol de: DETALLE CONTADORES **Escala:** 1/30

Promotor: AJUNTAMENT DE CONSELL **n° de plànol:** 06 **n° expedient:** F03/2009