

Proyecto de :

Instalación Fotovoltaica conectada a red

C/ DE SON BOI, 41 –PABELLÓN-

CONSELL

Promotor

AJUNTAMENT DE CONSELL

PÇA MAJOR, 2

P0701600I

07330 –CONSELL-

Exp: F03/09

Ingeniero Técnico Industrial

Antoni Aguilà Fuster

Col. Nº 711

1 ANTECEDENTES, OBJETO Y ALCANCE.....	6
1.1 ANTECEDENTES	6
1.2 OBJETO	6
1.3 ALCANCE.....	6
2 DATOS DEL TITULAR DE LA INSTALACIÓN, EMPLAZAMIENTO	7
2.1 NOMBRE O RAZÓN SOCIAL DEL PETICIONARIO.....	7
2.2 EMPLAZAMIENTO DE LA INSTALACIÓN.	7
2.3 NOMBRE DE LA CENTRAL.....	7
2.4 TÉCNICO RESPONSABLE.....	7
3 NORMATIVA DE APLICACIÓN.....	8
4 DESCRIPCIÓN TÉCNICA DE LA INSTALACIÓN.....	10
4.1 GENERAL.....	10
4.2 PUNTO DE CONEXIÓN.....	10
4.3 COMPONENTES DE LA INSTALACIÓN.....	11
4.3.1 Paneles Solares.....	11
4.3.2 Convertidores.....	11
4.3.3 Centralización de contadores y equipos de medida.....	12
4.3.4 Monitorización de la instalación.....	13
4.4 LA UBICACIÓN FÍSICA DE LOS EQUIPOS.....	13
4.5 ESTRUCTURA INSTALACIÓN FOTOVOLTAICA.....	13
4.6 INCLINACIÓN DE LOS MÓDULOS Y DISTANCIA ENTRE FILAS DE MÓDULOS 16	
4.7 PROTECCIONES ELÉCTRICAS.....	16
4.7.1 Protección contra sobrecorrientes.....	16
4.7.2 Protecciones contra contactos directos	17
4.7.3 Puesta a tierra de la instalación.....	18
4.7.4 Protección contra contactos indirectos.....	18
4.7.5 Protección contra sobretensiones	19
4.7.6 Equipos de protección de tensión y frecuencia.....	19
4.8 LÍNEAS ELÉCTRICAS.....	20
4.8.1 Potencias.....	20
4.9 OBRA CIVIL.....	20

4.9.1	Zanjas y canalizaciones.....	20
4.9.2	Albañilería.....	21
5	ELECTRICIDAD VERTIDA A RED.....	22
5.1	PRODUCCIÓN, VENTA DE ENERGÍA A RED, INGRESOS ESTIMADOS Y PERÍODO PREVISTO DE RECUPERACIÓN	22
6	CLASIFICACIÓN DE LA ACTIVIDAD	23
6.1	SEGÚN LA LEY 16/2006, RÉGIMEN JURÍDICO DE LICENCIAS INTEGRADAS DE ACTIVIDAD	23
6.2	SEGÚN RD 661/2007 POR EL QUE SE REGULA LA ACTIVIDAD DE PRODUCCIÓN DE ENERGÍA ELÉCTRICA EN RÉGIMEN ESPECIAL.	23
6.3	SEGÚN RD 1578/2008, DE RETRIBUCIÓN DE LA ACTIVIDAD DE PRODUCCIÓN DE ENERGÍA ELÉCTRICA MEDIANTE TECNOLOGÍA SOLAR FOTOVOLTAICA.....	23
7	MEMORIA URBANÍSTICA.....	24
7.1	PARCELA. CARACTERÍSTICAS. TITULARIDAD.....	24
7.2	CLASIFICACIÓN DE LA ZONA AFECTADA.....	24
7.2.1	Según el Plan Territorial de Mallorca.....	24
7.2.2	Según planeamiento de las Normas Subsidiarias del Ayuntamiento de Consell	24
7.3	OCUPACIÓN DE LA INSTALACIÓN.....	24
8	IMPACTO AMBIENTAL	25
8.1	VENTAJAS AMBIENTALES	25
8.2	AHORRO DE ENERGÍA PRIMARIA PARA EL PAÍS.....	26
8.3	AHORRO DE EMISIONES GASEOSAS A LA ATMÓSFERA.....	26
8.4	IMPACTO VISUAL.....	26
8.5	IMPACTO ACÚSTICO	27
8.6	IMPACTO SOBRE EL TERRITORIO	27
9	PRESUPUESTO.....	28
10	DOCUMENTACIÓN GRÁFICA.....	29
10.1	PLANO DE SITUACIÓN.....	29

10.2	PUNTO DE CONEXIÓN Y SITUACIÓN EQUIPOS.	29
10.3	IMPLANTACIÓN DETALLADA.	29
10.4	ESQUEMA ELÉCTRICO UNIFILAR.....	29
10.5	DETALLE ESTRUCTURA.	29
10.6	DETALLE CASETA CONTADORES.	29
11	ANEXOS MEMORIA. CATÁLOGOS.....	30
11.1	PANELES SOLARES	30
11.2	CONVERTIDORES	30
12	ESTUDIO DE SEGURIDAD Y SALUD.....	31
12.1	OBJETO DEL PRESENTE ESTUDIO.	31
12.2	RELATIVO AL PROYECTO DE OBRA:.....	31
12.3	CARACTERISTICAS DEL EMPLAZAMIENTO Y LA OBRA.....	31
12.4	IDENTIFICACIÓN DE RIESGOS Y PREVENCIÓN DE LOS MISMOS	32
12.4.1	Movimientos de tierras.....	32
	Riesgos más frecuentes	32
	Medidas Preventivas	32
12.4.2	Cimentación y Estructuras.....	33
	Riesgos más frecuentes	33
	Medidas Preventivas	33
	Protecciones individuales.....	33
12.4.3	Albañilería y Cerramientos.	34
12.4.4	Instalaciones (electricidad)	35
12.5	BOTIQUÍN	35
12.6	TRABAJOS POSTERIORES	35
12.6.1	Reparación, conservación y mantenimiento.....	36
12.7	OBLIGACIONES DEL PROMOTOR	37
12.8	COORDINADOR EN MATERIA DE SEGURIDAD Y SALUD	37
12.9	PLAN DE SEGURIDAD Y SALUD EN EL TRABAJO	37
12.10	OBLIGACIONES DE CONTRATISTAS Y SUBCONTRATISTAS	38
12.11	OBLIGACIONES DE LOS TRABAJADORES AUTÓNOMOS	38
12.12	LIBRO DE INCIDENCIAS	39
12.13	PARALIZACIÓN DE LOS TRABAJOS	39

12.14	DERECHOS DE LOS TRABAJADORES	40
12.15	DISPOSICIONES MÍNIMAS DE SEGURIDAD Y SALUD QUE DEBEN APLICARSE EN LAS OBRAS	40
13	PLIEGO DE CONDICIONES TÉCNICAS.....	41

1 ANTECEDENTES, OBJETO Y ALCANCE.

1.1 ANTECEDENTES

Se pretende realizar una instalación fotovoltaica conectada a la red eléctrica de la compañía eléctrica Endesa Distribución, en la cubierta de un polideportivo en el Término Municipal de Consell.

1.2 OBJETO

El objeto del presente documento es el de definir las características de la instalación fotovoltaica, así como de su producción, para su completa ejecución y legalización.

1.3 ALCANCE

El alcance general del presente documento:

- Descripción del emplazamiento y del punto de conexión propuesto.
- Descripción general de los elementos que conformarán la instalación, indicando las características técnicas de los equipos y sistemas a instalar.
- Muestra los criterios utilizados para el dimensionado de la misma
- Describe los modos de funcionamiento previstos
- Cuantifica la energía eléctrica que va a ser transferida a red.
- Muestra las mejoras y ventajas ambientales que proporciona la central.

2 DATOS DEL TITULAR DE LA INSTALACIÓN, EMPLAZAMIENTO

2.1 NOMBRE O RAZÓN SOCIAL DEL PETICIONARIO.

- AJUNTAMENT DE CONSELL
- C/ PLAZA MAJOR, 3
- 07330CONSELL
- NIF P0701600I
- TELEFONO DE CONTACTO: 607 88 15 42 / 971 520 661
- EMAIL: enginy@telefonica.net

2.2 EMPLAZAMIENTO DE LA INSTALACIÓN.

- C/SON BOI, DE 41 -POLIDEPORTIVO
- 07330 –CONSELL-
- Illes Balears
- Clasificación del Suelo: Suelo URBANO según las NNSS de CONSELL
- REFERENCIA CATASTRAL: 3613401DD8931S0001ZE
- COORDENADAS UTM PUNTO CONEXIÓN PROPUESTO: X=483679, Y=4391439
- TIPO DE LA INSTALACION: Según el art. 3 del RD 1578/2008 esta instalación se clasifica del tipo I2 (Suelo urbano con potencia superior a 20 kW).

2.3 NOMBRE DE LA CENTRAL.

- Instalación fotovoltaica conectada "IF PAVELLÓ CONSELL"

2.4 TÉCNICO RESPONSABLE.

El técnico facultativo responsable del diseño, dimensionado y legalización de las instalaciones en el mencionado proyecto es el ingeniero técnico industrial

- Antoni Aguilà Fuster, colegiado nº 711 en el COETIB.

ANTONI AGUILÀ FUSTER
(Eng. Tècnic Industrial Col·l 711)
Plaça Fossar, 3A; 07510 Sineu
Tel/Fax: 971520661 enginy@telefonica.net

3 NORMATIVA DE APLICACIÓN.

- Real Decreto 1578/2008, de 26 de septiembre, de retribución de la actividad de producción de energía eléctrica mediante tecnología solar fotovoltaica para instalaciones posteriores a la fecha límite de mantenimiento de la retribución del Real Decreto 661/2007, de 25 de mayo, para dicha tecnología.
- Real Decreto 661/2007, por el que se regula la actividad de producción de energía eléctrica en régimen especial.
- Real Decreto 1454/2005, por el que modifican determinadas disposiciones relativas al sector eléctrico.
- Reglamento Electrotécnico para Baja Tensión, aprobado por el RD 842/2002 del 2 de agosto, e instrucciones técnicas complementarias.
- Resolución de 31 de mayo de 2001, de la Dirección General de Política Energética y Minas, por la que se establece el modelo de factura eléctrica y el contrato tipo para las instalaciones solares fotovoltaicas conectadas a la red de distribución de baja tensión.
- Real Decreto 1663/2.000; sobre conexión de instalaciones fotovoltaicas a la red de baja tensión.
- Real Decreto 1955/2000, por el que se regulan las actividades de transporte distribución, comercialización, suministro y procedimientos de autorización de instalaciones de energía eléctrica.
- Ley 54/97, de 27 de Noviembre, del Sector eléctrico.
- Orden ministerial 5-9-1985 normas administrativas y técnicas para el funcionamiento y conexión a las redes eléctricas de centrales hidroeléctricas de hasta 5.000 kVA y centrales de autogeneración.
- Normas propias de la compañía eléctrica ENDESA y GESA I.
- Normativa de seguridad e Higiene e en el trabajo.
- Ordenanzas municipales de aplicación.
- Pliego de condiciones técnicas del IDAE.
- Plan Territorial de Mallorca (diciembre 2004)

- Ley 16/2006, de 17 de Octubre, de Régimen jurídico de las licencias integradas de actividad de las *Illes Balears*
- Decreto 4/1986, de 23 de enero de 1986, de implantación y regulación de los estudios de evaluación del impacto ambiental y Decreto 85/2004, de 1 de octubre, por el que se modifica el Decreto 4/1986, de 23 de enero de implantación y regulación de los estudios de evaluación del impacto ambiental.
- *Pla Director Sectorial Energètic de les Illes Balears.*

4 DESCRIPCIÓN TÉCNICA DE LA INSTALACIÓN.

4.1 GENERAL.

El sistema se basa en la transformación de la corriente continua generada por los paneles solares, en corriente alterna de la misma calidad (tensión, frecuencia,...) que la que circula por la red comercial eléctrica. Esta transformación se realiza a través del inversor, elemento que tiene además otras funciones:

- Realizar el acople automático con la red
- Incorporar parte de las protecciones requeridas por la legislación vigente

En el punto de conexión con la red eléctrica de GESA se instalará un sistema de contaje que servirá para facturar la electricidad vendida.

	Marca	Modelo	Uds.	Potencia Unitaria W	Potencia Total kW
Paneles Solares	SOLON	P220/6+	246	230	56,58
Convertidores	SMA	SUNNY MINI CENTRAL 5000A	3,0	5.000	15,0
	SMA	SUNNY MINI CENTRAL 6000A	6,0	6.000	36,0
TOTAL					51,0

4.2 PUNTO DE CONEXIÓN

El punto de conexión será en nueva CGP junto al armario 1.2 de la línea de baja tensión número 7 del CD SON CORCO N° 17405. Las coordenadas UTM del punto de conexión son: X=483689, Y= 4391405

Para ellos, se propone:

- Se colocará una caja de seccionamiento y caja general de protección (CGP), de acuerdo con las “Condiciones técnicas para la conexión de instalaciones fotovoltaicas a la red B.T.”, y una canalización entre ambos para la nueva acometida.

- Nueva acometida formada por conductores RZ 06/1 kV 4X150 mm² Al, desde armario de distribución hasta nueva CGP.

La compañía eléctrica se reserva los trabajos de conexión a la red de baja tensión y la colocación de la caja de seccionamiento en el nicho que se haya habilitado a tal efecto por parte del contratista de la instalación (ver documentación gráfica). Será trabajo del contratista o instalador dejar previamente instalada la caja general de protección y el cableado de la acometida hasta donde se ubicará la caja de seccionamiento.

4.3 COMPONENTES DE LA INSTALACIÓN

4.3.1 Paneles Solares

Los módulos que se instalarán serán policristalinos con marco de aluminio, tanto la marca como el modelo están sujetos a las exigencias del mercado aunque se ha considerado una propuesta con paneles SOLON P220/6+/07 de 230 Wp con las siguientes características principales:

Potencia nominal [Wp] :	230,0
Voltaje MPP [V] :	30,5
Corriente MPP [A] :	7,38
Voltaje en vacío [V] :	37,3
Corriente de cortocircuito [A] :	8,05
Número de células en el módulo :	60
Voltaje admisible del sistema del módulo [V] :	860

Se adjunta en anexo a la memoria hoja técnica completa con los datos del modulo solar considerado.

4.3.2 Convertidores

Se diseña la instalación mediante convertidores modulares de baja potencia. Se conectará igual nº de convertidores sobre cada fase, para obtener un generador trifásico equilibrado.

Los inversores incorporarán los equipos de protecciones contra fallos de sobretensión, baja tensión, de frecuencia y modo isla y se encargarán de las maniobras de conexión-desconexión automática con la red.

Los parámetros de taraje para el disparo de las protecciones serán, según la legislación vigente, de:

- Relés de mínima tensión y 1 relé de máxima tensión. Tensión superior al 110% de Un. Tensión inferior al 85% de Un.
- 1 Relé de máxima y mínima frecuencia. Frecuencia superior a 51 HZ. Frecuencia inferior a 49 HZ.

Se escogen inversores de la marca SMA aunque la decisión definitiva dependerá de la disponibilidad en el mercado en el momento de la ejecución de las obras.

	Potencia nominal W	Potencia Máxima W	Uds	Potencia nominal W	nº Strings	nº paneles string	nº paneles	Potencia pico Wp
Convertidor SUNNY MINI CENTRAL 5000A	6.000	6.000	6	36.000	2	14	168	38640
SUNNY MINI CENTRAL 6000A	5.000	5.500	3	15.000	2	13	78	17940
TOTAL INSTALACIÓN			9	51.000			246	56.580

Las características de los inversores se especifican en el anexo de este proyecto.

4.3.3 Centralización de contadores y equipos de medida

En el suplemento colindante al armario de distribución A1.2-L7-17405 se instalará el equipo de enlace a red C.S. mas C.G.P. el sistema de contaje y sus protecciones se situaran en la misma ubicación del contador que del polideportivo.

El módulo con envoltorio a utilizar para el contador tendrá unas medidas de 27x54 cm, y contendrá el contador de la instalación y sus fusibles de protección.

En un subcuadro adyacente se instalará el interruptor frontera de protección y el diferencial general de la instalación.

Se prevé la instalación de un sistema de contaje de la electricidad importada y exportada, con la precisión requerida por el RD 661/2007, el RD 1110/2007 por el que se aprueba el Reglamento unificado de puntos de medida del sistema eléctrico, así como las normas propias de la compañía distribuidora eléctrica.

El contador que se instalará será electrónico, bidireccional con 4 cuadrantes, de tipo 3 con una intensidad nominal de 5-90 A.

ANTONI AGUILÀ FUSTER
(Eng. Tècnic Industrial Col·l 711)
Plaça Fossar, 3A; 07510 Sineu
Tel/Fax: 971520661 enginy@telefonica.net

El tipo de lectura será indirecta con transformador de corriente con una relación de transformación de 150/5.

4.3.4 Monitorización de la instalación

Se instalará un sistema de monitorización de la instalación que permitirá realizar un seguimiento diario de la instalación, además dependiendo de las posibilidades de conexión existentes en el polideportivo, el sistema permitirá tener acceso instantáneo al estado actual de los equipos vía PC local o vía módem.

Además de todo esto, se instalará un plafón que informará en tiempo real de la energía generada, potencia actual, reducción de gases de efecto invernadero y rendimiento de la instalación.

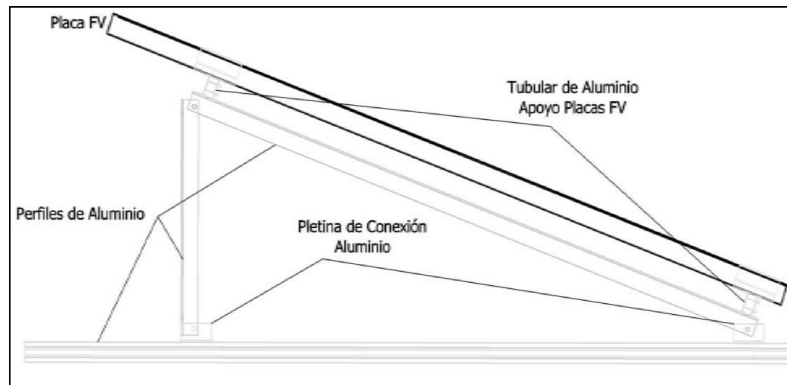
4.4 LA UBICACIÓN FÍSICA DE LOS EQUIPOS

- Los módulos solares se instalarán sobre la cubierta del polideportivo sobre estructura de aluminio anclado sobre la misma cubierta.
- Se instalarán los convertidores CC/AC en una caseta a construir asegurando la ventilación en dicha caseta ya sea por ventilación natural o por ventilación forzada.
- Elementos de enlace con la red de compañía se instalará en las proximidades del armario de distribución que alimenta las instalaciones polideportivas.

4.5 ESTRUCTURA INSTALACIÓN FOTOVOLTAICA

- La cubierta existente es de tipo Chapa sándwich.
- El sistema propuesto se realizará mediante la instalación de una sobre-estructura de aluminio que se grapará en la chapa sándwich existente, mediante las piezas de unión. Como medida complementaria se asegurará la estructura a las correas que soportan la cubierta de la nave
- Los paneles Fotovoltaicos van unidos a los perfiles tubulares a través de bridas de sujeción de aluminio. Todos los elementos tubulares sobre los que se apoyan las placas fotovoltaicas y los que sirven de base a los triángulos, son continuos (unidos entre sí de forma de conseguir continuidad), por lo que la estructura global en su

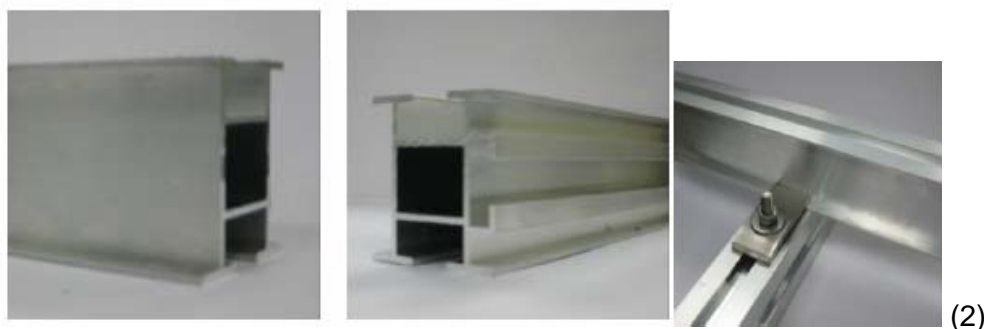
conjunto se comporta como una sola estructura que resiste las acciones impuestas por el viento y la nieve.



- Pletina de conexión de aluminio, es el elemento de unión a grapar en sándwich, sobre el que se fijan los perfiles. incluye junta de neopreno y arandelas de goma que garantizan la estanqueidad,... (1)
- Perfiles de aluminio longitudinales Norte-Sur a montar sobre las piezas de suportación antes expuestas (2).
- Escuadras ajustables en inclinación (fijada a 20°) (3).
- Perfil de apoyo placas fv.
- Pinzas o grapas de sujeción de paneles. (4).
- Adhesivo de neopreno instalado entre el perfil de aluminio y la cubierta para asegurar la estanquidad.



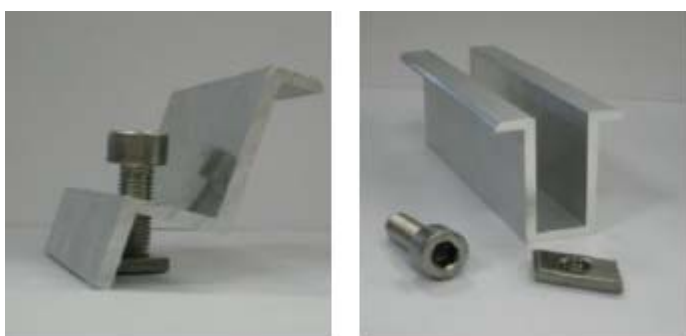
(1)



(2)



(3)



(4)

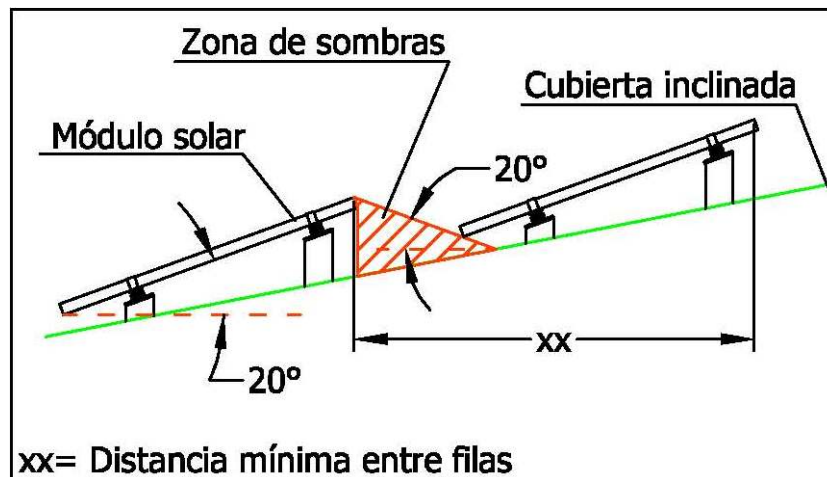
- Las estructuras deberán haber sido verificadas para las siguientes condiciones de exposición al viento:
 - o Zona de Viento III
 - o Altura de emplazamiento: 15 m
- La estructura estará debidamente sostenida y anclada, estando sobradamente calculada para resistir las preceptivas cargas de viento y nieve, según se indica en el documento básico de Seguridad Estructural: Bases de Cálculo y Acciones en la Edificación del Código Técnico de la Edificación (CTE – SE), aprobado por el Real Decreto 314/2006 del 17 de marzo del 2006.
- La estructura no formará vela ninguna sobre la superficie inclinada de la nave.

- Se calculará una sobrecarga adicional de 20 kg/m² correspondiente al peso de los paneles y la estructura

4.6 INCLINACIÓN DE LOS MÓDULOS Y DISTANCIA ENTRE FILAS DE MÓDULOS

La inclinación de los paneles será de un mínimo de 20° respecto la horizontal.

La distancia entre filas de módulos viene dada por el ángulo de sombreado. El ángulo de sombreado no excederá de los 20° por lo tanto la distancia entre módulos será equivalente a la base de la proyección de la sombra con una inclinación de 20°, como se muestra en la figura siguiente.



4.7 PROTECCIONES ELÉCTRICAS

La instalación fotovoltaica contará con todas las protecciones según el reglamento de baja tensión, el RD 1663/2000 y la OM 5/9/1985, y de acuerdo también con las normas de la compañía distribuidora GESA-ENDESA. En este sentido se dispondrá de un interruptor automático manual accesible para la compañía distribuidora, que actuará como interruptor frontera que permitirá desacoplar la instalación en caso de necesidad.

4.7.1 Protección contra sobrecorrientes

El circuito de corriente continua del generador fotovoltaico trabaja normalmente a una intensidad cercana al corto circuito, ya que las placas fotovoltaicas son equipos que

funcionan como fuentes de corriente. El dimensionado de los cables, pensado para tener pérdidas inferiores al 1,5 %, aguantan de sobra un cortocircuito ya que como mucho éste tendría una intensidad un 10% más elevada que la nominal.

A pesar de que los convertidores tienen separación galvánica entre el circuito de la red y el generador, como medida suplementaria para evitar corto circuitos, el cableado de continua se hará intrínsecamente seguro, manteniendo los cables de diferente polaridad separados mediante doble aislamiento de los conductores o separación física cuando sea posible.

Para proteger de corto circuito la instalación en la parte de corriente alterna, se colocará un interruptor magnetotérmico de cuatro polos, accesible para la compañía eléctrica, ha de permitir la desconexión manual de la instalación, así como la protección de la misma contra cortocircuitos. El interruptor estará situado en el cuadro de contadores, accesible a la compañía eléctrica 24 horas al día, y tendrá las características que se detallan a continuación.

MAGNETOTÉRMICO TETRAPOLAR, CON UNA INTENSIDAD MÍNIMA DE 160 A Y UN PODER DE CORTE DE 36 kA.

En el lado de corriente alterna de cada convertidor, se colocará un magnetotérmico de protección de línea, con objeto de permitir el seccionamiento e incrementar la protección del inversor.

Las líneas eléctricas están protegidas mediante interruptores magnetotérmicos en el caso de las líneas de alterna, y son intrínsecamente seguras contra sobrecorrientes en continua disponiendo de varistores para la protección contra sobretensiones.

4.7.2 Protecciones contra contactos directos

La protección contra contactos directos con partes activas de la instalación queda garantizada mediante la utilización en todas las líneas de conductores aislados 0,6/1 kV, el alejamiento de las partes activas, el entubado de los cables, y los conectores multicontacto.

En todos los puntos de la instalación, los conductores disponen de la protección mecánica adecuada a las acciones que potencialmente puede sufrir, especialmente en el caso de

golpes o impactos fortuitos. Todos los ángulos y cambios bruscos de dirección se protegerán para evitar el deterioro del aislante en el trazado de las líneas o en su propio funcionamiento normal. Los materiales situados en intemperie se protegerán contra los agentes ambientales, en particular contra el efecto de la radiación solar y la humedad. Todos los equipos expuestos a la intemperie tendrán un grado mínimo de protección IP54. El sistema de conexionado de los paneles con enchufes rápidos tipo multicontacto es intrínsecamente seguro, evitando posibles contactos directos del operario durante su instalación.

4.7.3 Puesta a tierra de la instalación

La puesta a tierra de los convertidores y partes metálicas de instalación fotovoltaica será independiente. Se realizará una puesta a tierra del generador fotovoltaico, por contacto directo de los marcos de los paneles a la estructura de sujeción, conectándose ésta a tierra, ajustándose ésta a la que previene ITC-BT-18, y se realizará mediante conductor de cobre de 35 mm² de sección. Se dispondrá el número de electrodos necesario para conseguir una resistencia de tierra tal que cualquier masa no pueda dar lugar a tensiones de contacto superiores a 24 V.

4.7.4 Protección contra contactos indirectos

La protección contra contactos indirectos se consigue mediante la puesta a tierra de todos los elementos metálicos de la instalación, y especialmente la estructura de soporte de las placas solares y la chapa metálica del inversor y los cuadros. Las líneas en corriente alterna están protegidas por interruptores diferenciales de alta sensibilidad en cabecera. Las líneas de corriente continua son intrínsecamente seguras por la separación de conductores y por la utilización de aparatos tipo II (placas y convertidores).

Como protección de contactos indirectos en alterna, se colocará un interruptor diferencial tetrapolar, a continuación del interruptor frontera, en el cuadro de conexión a red, con las características que se detallan a continuación.

DIFERENCIAL TETRAPOLAR, PARA UNA INTENSIDAD MÍNIMA DE 160 A Y CON UNA SENSIBILIDAD DE 300 mA CON RETARDO.

En la parte de corriente alterna, las protecciones contra sobretensiones están incorporadas al mismo convertidor, que se desconecta en caso de salir los valores del rango previsto por la normativa.

4.7.5 Protección contra sobretensiones

En el lado de corriente continua la protección de sobretensión se realiza a través de descargadores de tensiones a tierra (varistores) que el mismo ondulator incorpora dentro de su carcasa, lo que garantiza la protección contra sobretensiones en la banda de corriente continua.

Para evitar sobretensiones inducidas por relámpagos, se evitará en todo momento hacer bucles grandes con los circuitos de cada rama, haciendo que los cables de ida y vuelta vayan paralelos y lo más cerca posible uno del otro.

En lado de corriente alterna se colocará descargadores de sobretensión, de tipo 1+2 uno por fase, debidamente conectados a tierra.

4.7.6 Equipos de protección de tensión y frecuencia.

Los equipos de protecciones se encuentran integrados en los inversores que se encargan de las maniobras de conexión-desconexión automática con red.

Las funciones de protección de los inversores se realizan a través de un programa de “software”, por los que se adjunta certificado del fabricante, en el que se menciona explícitamente el valor de tara de las protecciones y que dicho programa no es accesible por el usuario.

Los parámetros de taraje para el disparo de las protecciones serán, según la legislación vigente, de:

- 3 Relés de mínima tensión y 1 relé de máxima tensión. Tensión superior al 110% de Un. Tensión inferior al 85% de Un.
- 1 Relé de máxima y mínima frecuencia. Frecuencia superior a 51 HZ. Frecuencia inferior a 49 HZ.

4.8 LÍNEAS ELÉCTRICAS

Las líneas eléctricas de la instalación fotovoltaica se ejecutarán íntegramente en conductores de aislamiento 0,6/1 kV y con la protección mecánica adecuada a la ubicación de cada línea, con la sección necesaria en cada caso para admitir las intensidades previstas (nominales o excepcionales) y no superar las caídas de tensión máximas.

Los conductores de corriente continua serán unipolares, y se mantendrán siempre que sea posible, el cable del positivo y del negativo uno al lado del otro. Todas las conexiones de cables se harán en cajas estancas de clase II.

Los cables de la instalación serán de cobre, con una sección suficiente para asegurar pérdidas por efecto joule inferiores a 1,5% de la tensión nominal en la parte de corriente continua, y también inferiores al 1,5% en la parte de corriente alterna, tal y como pide el pliego de condiciones técnicas del IDAE y el reglamento electrotécnico para baja tensión.

La línea que irá de los convertidores hasta los contadores de energía fotovoltaica irá enterrada en tubo corrugado rojo.

4.8.1 Potencias

A efectos del cálculo de la línea de acometida y el punto de conexión, se ha de tener en cuenta que la potencia instalada en esta instalación será:

Potencia nominal: 51.000 W

Potencia máxima: 52.500 W

4.9 OBRA CIVIL

4.9.1 Zanjas y canalizaciones

Se realizará una zanja para paso de cable de 40x80 cm que irá desde el punto de ubicación de la caseta donde estarán ubicados los inversores placas solares hasta el punto de conexión. Esta zanja se realizará protegida con una capa de hormigón, se colocará una cinta de advertencia de trazado de cable.

4.9.2 Albañilería

Se realizará una caseta, junto al polideportivo, accesible para el mantenimiento privado de los inversores.

Además se ampliará la caseta de contadores existente que alimenta a las instalaciones polideportivas donde se instalarán los elementos para el enlace con la red de compañía, el acceso a esta caseta por parte de la compañía esta asegurado puesto que el conjunto esta en la vía publica.

5 ELECTRICIDAD VERTIDA A RED.

Para el cálculo de la electricidad vertida a la red se tendrá en cuenta por una parte la radiación solar incidente sobre los paneles solares, las pérdidas de energía debidas a la eficiencia de los equipos, pérdidas por azimut y otros factores como coeficientes por sombreados, pérdidas por suciedad, cableado,...

5.1 PRODUCCIÓN, VENTA DE ENERGÍA A RED, INGRESOS ESTIMADOS Y PERÍODO PREVISTO DE RECUPERACIÓN

El nuevo Real Decreto 661/2007 de 12 de Marzo, sobre producción eléctrica en régimen especial, establece una nueva tarifa de venta de electricidad para las instalaciones fotovoltaicas de hasta 100 kW, modificado por el RD 1578/2008 que establece un sistema de cupos de tarifa que dependen de la potencia global instalada en todo el estado, las tarifas para cada convocatoria se publican en la página web del ministerio de industria, comercio y energía.

El resultado de la explotación de la central fotovoltaica se refleja en la siguiente TABLA que representa la producción media mensual de electricidad estimada.

Datos para inclinación 20° y 35° de azimut, orientación sureste	Irradiación solar – horas solares kWh/m ²		Generación electricidad (kWh/mes)		
	dia	mes	Téorica	Venta a red	Euro/mes*
ENERO	3,36	104	5.892	4.864	1.556,48
FEBRERO	4,69	131	7.430	6.083	1.946,52
MARZO	4,66	145	8.177	6.354	2.033,16
ABRIL	5,24	157	8.899	6.923	2.215,35
MAYO	6,39	198	11.200	8.648	2.767,31
JUNIO	6,76	203	11.469	8.544	2.734,01
JULIO	7,04	218	12.339	9.013	2.884,07
AGOSTO	6,43	199	11.277	8.281	2.649,82
SEPTIEMBRE	5,54	166	9.404	7.014	2.244,62
OCTUBRE	4,51	140	7.909	6.191	1.981,27
NOVIEMBRE	3,49	105	5.918	4.805	1.537,59
DICIEMBRE	2,64	82	4.628	3.815	1.220,94
	5,06	1.848	104.543,2	80.534,8	25.771,1

*Según tarifa 1ª convocatoria 2009

Por tanto se espera una producción anual de aproximadamente 80.534,8 kWh que generaran anualmente unos 25.771,1 € siempre y cuando la tarifa de aplicación sea de 0,32 €/kWh.

ANTONI AGUILÀ FUSTER
(Eng. Tècnic Industrial Col·l 711)
Plaça Fossar, 3A; 07510 Sineu
Tel/Fax: 971520661 enginy@telefonica.net

6 CLASIFICACIÓN DE LA ACTIVIDAD

6.1 SEGÚN LA LEY 16/2006, RÉGIMEN JURÍDICO DE LICENCIAS INTEGRADAS DE ACTIVIDAD

- Según el ANEXO I, TITULO III de la ley: Se trata de una actividad permanente INOCUA, al ser un sistema de energía sin personal adscrito.
- Según la misma ley “Se podrá otorgar la licencia de edificación y uso del suelo sin el de instalación previo cuando se trate de un local existente donde se pretendan realizar obras para adaptarlo a una actividad permanente inocua, siempre que se adjunten los planos de la actividad y la acreditación, firmada por el técnico o por la técnica competente, con visado colegial, de que cumple todas las características y condiciones por ser actividad inocua y que estas obras son compatibles con la actividad que se pretende.”
- **El firmante del proyecto CERTIFICA que** se trata de se cumplen todos los requisitos para ser ACTIVIDAD INOCUA y las obras de acondicionamiento de la nave son compatibles con la actividad que se pretende desarrollar.

6.2 SEGÚN RD 661/2007 POR EL QUE SE REGULA LA ACTIVIDAD DE PRODUCCIÓN DE ENERGÍA ELÉCTRICA EN RÉGIMEN ESPECIAL.

- La actividad se enmarca dentro del grupo b.1.1 al ser una instalación solar que únicamente utiliza la radiación solar como energía primaria mediante la tecnología fotovoltaica.

6.3 SEGÚN RD 1578/2008, DE RETRIBUCIÓN DE LA ACTIVIDAD DE PRODUCCIÓN DE ENERGÍA ELÉCTRICA MEDIANTE TECNOLOGÍA SOLAR FOTOVOLTAICA.

- Instalación Tipo I.2 al ser superior a 20 kWn y estar situada sobre una cubierta.

7 MEMORIA URBANÍSTICA

7.1 PARCELA. CARACTERÍSTICAS. TITULARIDAD.

Datos catastrales de la parcela:

- C/SON BOI, DE 41 -POLIDEPORTIVO-CONSELL
- Superficie = 1777,20 m²
- REFERENCIA CATASTRAL: 3613401DD8931S0001ZE

7.2 CLASIFICACIÓN DE LA ZONA AFECTADA

7.2.1 Según el Plan Territorial de Mallorca.

La parcela, según los planos del Plan Territorial de Mallorca, pertenece al suelo urbano.

7.2.2 Según planeamiento de las Normas Subsidiarias del Ayuntamiento de Consell

Clasificación del Suelo: Suelo URBANO –EQUIPAMENTS- según las NNSS de CONSELL

7.3 OCUPACIÓN DE LA INSTALACIÓN

La instalación Fotovoltaica se realizará sobre el tejado del polideportivo (cubierta principal). La superficie total de esta cubierta es de 1.777 m² aproximadamente, que serán ocupados casi en su totalidad por la instalación (555 m²).

8 IMPACTO AMBIENTAL

8.1 VENTAJAS AMBIENTALES

- 1) No hay ningún tipo de transferencia de contaminación entre medios y no genera ningún tipo de residuo con su funcionamiento.
- 2) La instalación supone un ahorro de energía utilizando racionalmente un recurso renovable como es la radiación solar, implicando un ahorro de emisiones contaminantes (CO₂, SO₂, NO_x, residuos radiactivos...)
- 3) La producción de electricidad con este tipo de instalaciones evita la generación de la misma cantidad de energía en centrales térmicas, que en las Baleares fundamentalmente son de carbón y fuel.
- 4) Aprovecha un recurso local abundante y renovable.
- 5) Contribuye al suministro energético de la isla. Adaptación producción-demanda. Máxima producción en verano cuando hay más demanda en Baleares.
- 6) Descentraliza la producción, reduce los costes de transporte de electricidad al acercar producción y consumo, reduciéndose las pérdidas.
- 7) Puede incluirse como OBJETIVO en los indicadores de un Sistema de calidad Ambiental (SGA) o una AGENDA LOCAL 21.
- 8) Fomenta la economía local, genera puestos de trabajo
- 9) Aumenta la independencia energética del país, al disminuir la compra de combustibles
- 10) Mejora la balanza fiscal de la zona, ya que los impuestos especiales pagados se recuperan en el pago de la prima de la electricidad del productor.
- 11) Derivada de las anteriores, contribuye a cumplir los compromisos en materia medioambiental, energética y de reducción de emisiones:
 - a) Libro Blanco de la Energía, la UE pretende cubrir el 15% de la demanda eléctrica empleando producción renovable en el año 2010 (actual 6%)
 - b) Plan de Ahorro Energético (PAE) y Plan de Fomento de las Energías Renovables (IDAE)

- c) Pla Director Sectorial Energètic de les Illes Balears, impulso a las EERR
- d) Compromisos locales del Consell Insular y los Ayuntamientos. Pla Territorial de Mallorca, fomento de la energía solar fotovoltaica.

8.2 AHORRO DE ENERGÍA PRIMARIA PARA EL PAÍS

Mediante el uso de energías renovables se consigue un importante ahorro de consumo de energía primaria para el país.

Los kWh eléctricos generados con la planta fotovoltaica, ahorran la quema de gran cantidad de combustibles.

Producción eléctrica fotovoltaica	80.534,8 kWh/año.
Ahorro anual de energía primaria	230.099,3 kWh/año.
Ahorro anual quema de combustibles	19.789 kg/año

Además, a esto se ha de añadir el gasto energético derivado de la extracción y transporte de este combustible, juntamente con la reducción del impacto ambiental derivado del ahorro de emisiones de SO₂, CO₂, NO_x, y demás,...

8.3 AHORRO DE EMISIONES GASEOSAS A LA ATMÓSFERA

El dióxido de carbono (CO₂) aunque no es directamente contaminante, produce efecto invernadero por lo que también es interesante apreciar la cantidad de este gas que se dejará de emanar. Para un hidrocarburo convencional (gas-oil, fuel, carbón), se puede considerar a una emanación de aproximadamente 1 kg de CO₂ por cada kWh eléctrico generado en una central térmica convencional.

Ahorro emisiones de CO ₂	88.588,2 kg/año
-------------------------------------	-----------------

8.4 IMPACTO VISUAL

En este punto se detalla el impacto visual de la instalación fotovoltaica vista desde todas las posibles orientaciones.

- Vista desde el Norte, Sur, Oeste y Este: al ser una instalación en cubierta no se puede evitar su visualización desde las diferentes fachadas aunque quedará integrada en el edificio.
- Vista de pájaro: no puede evitarse la visualización del campo solar a vista de pájaro.

Las líneas eléctricas discurrirán enterradas, por lo que no causarán ningún impacto visual.

8.5 IMPACTO ACÚSTICO

Esta instalación no causa ningún impacto acústico, ya que los equipos instalados no producen ruido alguno.

8.6 IMPACTO SOBRE EL TERRITORIO

La parcela en la que se ubicarán los equipos es suelo urbano. La colocación se realizará en la cubierta del pabellón existente.

Se tratará de una estructura desmontable, sobre la que se colocarán los paneles solares, arriostrada a la cubierta existente.

13 ANEXOS MEMORIA. CATÁLOGOS

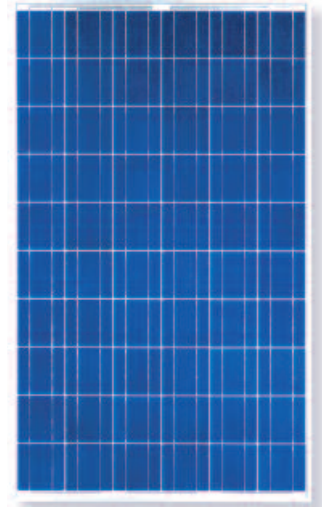
13.1 PANELES SOLARES

13.2 CONVERTIDORES

SOLON P220/6+/07

Mechanical specifications

Length:	1,640 mm
Width:	1,000 mm
Height:	42 mm
Weight:	26 kg
Junction box:	1 SOLON EDII junction box with bypass diodes
Cable:	Solar cable, length 900 mm, 4 mm ² , prefabricated with MC-4 plug
Front glass:	White toughened safety glass, 4 mm
Cells:	60 pc. polycrystalline Si 6.2" (156 mm x 156 mm)
Cell encapsulation:	EVA (Ethylene-Vinyl-Acetate)
Back:	Tedlar composite film
Frame:	Anodised aluminium profile
Dimensions of the frameless module:	1,633 x 993 x 5 mm (L x W x H)



Electrical specifications (typical)

Module class/peak power P _{max} (± 3 %):	235 W _p *	230 W _p	225 W _p	220 W _p	215 W _p	210 W _p	205 W _p	200 W _p
Rated voltage U _{mpp} :	29,2 V	29,0 V	28,9 V	28,8 V	28,5 V	28,3 V	28,1 V	27,8 V
Rated current I _{mp} :	8,05 A	7,95 A	7,80 A	7,65 A	7,55 A	7,45 A	7,30 A	7,20 A
Open circuit voltage U _{oc} :	36,9 V	36,7 V	36,6 V	36,4 V	36,3 V	36,1 V	35,9 V	35,6 V
Short circuit current I _{sc} :	8,65 A	8,55 A	8,40 A	8,30 A	8,20 A	8,10 A	8,00 A	7,90 A
Maximum system voltage:	860 V	860 V	860 V	860 V	860 V	860 V	860 V	860 V
Module efficiency:	14,33 %	14,02 %	13,72 %	13,41 %	13,11 %	12,80 %	12,50 %	12,20 %

Temperature coefficient of open circuit voltage: -0.35 %/K

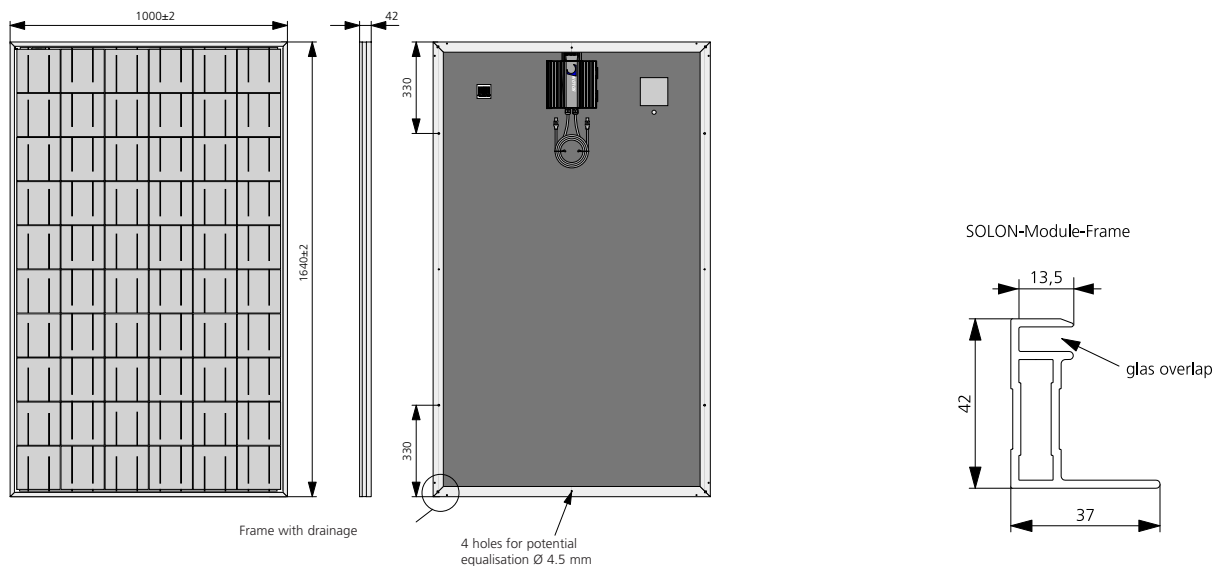
Temperature coefficient of short circuit current: 0.05 %/K

Temperature coefficient of power: -0.44 %/K

These values are effective for irradiation of 1,000 W/m², AM 1.5, and a cell temperature of 25 °C (standard test conditions). These modules can be delivered with their characteristic data series upon request.

Operating conditions

Temperature range:	-40 °C to +85 °C
Hail:	maximum diameter of 28 mm with impact speed of 86 km/h
Maximum surface load capacity:	tested up to 5,400 Pa according to IEC 61215 (advanced test)



12 ESTUDIO DE SEGURIDAD Y SALUD

12.1 OBJETO DEL PRESENTE ESTUDIO.

El objeto del presente estudio es establecer las previsiones respecto a la prevención de riesgos de accidentes y enfermedades profesionales, así como daños derivados de los trabajos de reparación, entretenimiento, y mantenimiento, además de las instalaciones preceptivas de higiene y bienestar de los trabajadores.

12.2 RELATIVO AL PROYECTO DE OBRA:

Proyecto: *PARQUE SOLAR FOTOVOLTAICO "IF PAVELLO CONSELL"*

Técnico redactor: Antoni Aguilà Fuster, Ingeniero Técnico Industrial.

Plazo de ejecución previsto: 2 meses

Nº máximo de operarios: 4

Total aproximado de jornadas: 44

12.3 CARACTERÍSTICAS DEL EMPLAZAMIENTO Y LA OBRA.

Centro Asistencial más próximo en caso de accidente: C.S. VILAFRANCA, TEL 971 560 550 fax 971 560 670 –, Hospital de referencia: Hospital de INCA, TEL 971 888 500, Ctra. Veia de Llubí s/n CP 07300 INCA (FUENTE: CAIB, <http://portalsalut.caib.es/>)

Precauciones a tener en cuenta antes del inicio de las obras:

Previo al preceptivo vallado del solar, y como primer acto del desbroce o la entrada de maquinaria pesada en la obra, se deberá efectuar la desconexión de todas las posibles instalaciones existentes en el solar, con especial atención al suministro de energía eléctrica, y de gas.

Características constructivas:

Estructura vertical: pilares de Acero estructural.

Estructura horizontal: Cerchas y vigas de acero estructural normalizado.

ANTONI AGUILÀ FUSTER
(Eng. Tècnic Industrial Col·l 711)
Plaça Fossar, 3A; 07510 Sineu
Tel/Fax: 971520661 enginy@telefonica.net

Cerramientos perimetrales en cubierta de chapa metálica lacada.

Cubierta: inclinada en dientes de sierra no transitable.

12.4 IDENTIFICACIÓN DE RIESGOS Y PREVENCIÓN DE LOS MISMOS

12.4.1 Movimientos de tierras

Riesgos más frecuentes	Medidas Preventivas	Protecciones Individuales
Caídas de operarios al mismo nivel	Talud natural del terreno	Casco de seguridad
Caídas de operarios al interior de la excavación	Entibaciones	Botas o calzado de seguridad
Caídas de objetos sobre operarios	Limpieza de bolos y viseras	Botas de seguridad impermeables
Caídas de materiales transportados	Apuntalamientos, apeos.	Guantes de lona y piel
Choques o golpes contra objetos	Achique de aguas.	Guantes impermeables
Atrapamientos y aplastamientos por partes móviles de maquinaria	Barandillas en borde de excavación.	Gafas de seguridad
Lesiones y/o cortes en manos y pies	Tableros o planchas en huecos horizontales.	Protectores auditivos
Sobreesfuerzos	Separación tránsito de vehículos y operarios.	Cinturón de seguridad
Ruido, contaminación acústica	No permanecer en radio de acción máquinas.	Cinturón antivibratorio
Vibraciones	Avisadores ópticos y acústicos en maquinaria.	Ropa de Trabajo
Ambiente pulvígeno	Protección partes móviles maquinaria	Traje de agua (impermeable).
Cuerpos extraños en los ojos	Cabinas o pórticos de seguridad.	
Contactos eléctricos directos e indirectos	No acopiar materiales junto borde excavación.	
Ambientes pobres en oxígeno	Conservación adecuada vías de circulación	
Inhalación de sustancias tóxicas	Vigilancia edificios colindantes.	
Ruinas, hundimientos, desplomes en edificios colindantes.	No permanecer bajo frente excavación	
Condiciones meteorológicas adversas	Distancia de seguridad líneas eléctricas	
Trabajos en zonas húmedas o mojadas		
Problemas de circulación interna de vehículos y maquinaria.		
Desplomes, desprendimientos, hundimientos del terreno.		
Contagios por lugares insalubres		
Explosiones e incendios		
Derivados acceso al lugar de trabajo		

12.4.2 Cimentación y Estructuras

Riesgos más frecuentes	Medidas Preventivas	Protecciones individuales
Caídas de operarios al mismo nivel	Marquesinas rígidas.	Casco de seguridad.
Caídas de operarios a distinto nivel.	Barandillas.	Botas o calzado de seguridad.
Caída de operarios al vacío.	Pasos o pasarelas.	Guantes de lona y piel.
Caída de objetos sobre operarios.	Redes verticales.	Guantes impermeables.
Caídas de materiales transportados.	Redes horizontales.	Gafas de seguridad.
Choques o golpes contra objetos.	Andamios de seguridad.	Protectores auditivos.
Atrapamientos y aplastamientos.	Mallazos.	Cinturón de seguridad.
Atropellos, colisiones, alcances y vuelcos de camiones.	Tableros o planchas en huecos horizontales.	Cinturón antivibratorio.
Lesiones y/o cortes en manos y pies	Escaleras auxiliares adecuadas.	Ropa de trabajo.
Sobreesfuerzos	Escalera de acceso peldañeada y protegida.	Traje de agua (impermeable)
Ruidos, contaminación acústica	Carcasas resguardos de protección de partes móviles de máquinas.	
Vibraciones	Mantenimiento adecuado de la maquinaria.	
Ambiente pulverígeno	Cabinas o pórticos de seguridad.	
Cuerpos extraños en los ojos	Iluminación natural o artificial adecuada.	
Dermatitis por contacto de hormigón.	Limpieza de las zonas de trabajo y de tránsito.	
Contactos eléctricos directos e indirectos.	Distancia de seguridad a las líneas eléctricas.	
Inhalación de vapores.		
Rotura, hundimiento, caídas de encofrados y de entibaciones.		
Condiciones meteorológicas adversas.		
Trabajos en zonas húmedas o mojadas.		
Desplomes, desprendimientos, hundimientos del terreno.		
Contagios por lugares insalubres.		
Explosiones e incendios.		
Derivados de medios auxiliares usados.		
Radiaciones y derivados de la soldadura		
Quemaduras en soldadura oxicorte.		
Derivados acceso al lugar de trabajo		

12.4.3 Albañilería y Cerramientos.

Riesgos más frecuentes	Medidas Preventivas	Protecciones Individuales
Caídas de operarios al mismo nivel	Marquesinas rígidas.	Casco de seguridad.
Caídas de operarios a distinto nivel.	Barandillas.	Botas o calzado de seguridad.
Caída de operarios al vacío.	Pasos o pasarelas.	Guantes de lona y piel.
Caída de objetos sobre operarios.	Redes verticales.	Guantes impermeables.
Caídas de materiales transportados.	Redes horizontales.	Gafas de seguridad.
Choques o golpes contra objetos.	Andamios de seguridad.	Mascarillas con filtro mecánico
Atrapamientos, aplastamientos en medios de elevación y transporte.	Mallazos.	Protectores auditivos.
Lesiones y/o cortes en manos.	Tableros o planchas en huecos horizontales.	Cinturón de seguridad.
Lesiones y/o cortes en pies.	Escaleras auxiliares adecuadas.	Ropa de trabajo.
Sobreesfuerzos	Escalera de acceso peldañeada y protegida.	
Ruidos, contaminación acústica	Carcasas resguardos de protección de partes móviles de máquinas.	
Vibraciones	Mantenimiento adecuado de la maquinaria	
Ambiente pulverígeno	Plataformas de descarga de material.	
Cuerpos extraños en los ojos	Evacuación de escombros.	
Dermatitis por contacto de cemento y cal.	Iluminación natural o artificial adecuada	
Contactos eléctricos directos.	Limpieza de las zonas de trabajo y de tránsito.	
Contactos eléctricos indirectos.		
Derivados medios auxiliares usados	Andamios adecuados.	
Derivados del acceso al lugar de trabajo.		

12.4.4 Instalaciones (electricidad)

Riesgos más frecuentes	Medidas Preventivas	Protecciones Individuales
Caídas de operarios al mismo nivel	Marquesinas rígidas.	Casco de seguridad
Caídas de operarios a distinto nivel.	Barandillas.	Botas o calzado de seguridad
Caída de operarios al vacío.	Pasos o pasarelas.	Botas de seguridad impermeables.
Caídas de objetos sobre operarios	Redes verticales.	Guantes de lona y piel
Choques o golpes contra objetos	Redes horizontales.	Guantes impermeables
Atrapamientos y aplastamientos	Andamios de seguridad.	Gafas de seguridad
Lesiones y/o cortes en manos	Mallazos.	Protectores auditivos
Lesiones y/o cortes en pies	Tableros o planchas en huecos horizontales.	Cinturón de seguridad
Sobreesfuerzos	Escaleras auxiliares adecuadas.	Ropa de trabajo
Ruido, contaminación acústica	Escalera de acceso peldañeada y protegida.	Pantalla de soldador
Cuerpos extraños en los ojos	Carcasas o resguardos de protección de partes móviles de máquinas.	
Afecciones en la piel	Mantenimiento adecuado de la maquinaria	
Contactos eléctricos directos	Plataformas de descarga de material.	
Contactos eléctricos indirectos	Evacuación de escombros.	
Ambientes pobres en oxígeno	Limpieza de las zonas de trabajo y de tránsito.	
Inhalación de vapores y gases	Andamios adecuados.	
Trabajos en zonas húmedas o mojadas		
Explosiones e incendios		
Derivados de medios auxiliares usados		
Radiaciones y derivados de soldadura		
Quemaduras		
Derivados del acceso al lugar de trabajo		
Derivados del almacenamiento inadecuado de productos combustibles		

12.5 BOTIQUÍN

En el centro de trabajo se dispondrá de un botiquín con los medios necesarios para efectuar las curas de urgencia en caso de accidente y estará a cargo de él una persona capacitada designada por la empresa constructora.

12.6 TRABAJOS POSTERIORES

El apartado 3 del Artículo 6 del Real Decreto 1627/1.997 establece que en el Estudio Básico se contemplarán también las previsiones y las informaciones para efectuar en su día, en las debidas condiciones de seguridad y salud, los previsibles trabajos posteriores.

12.6.1 Reparación, conservación y mantenimiento

<i>Riesgos más frecuentes</i>	<i>Medidas Preventivas</i>	<i>Protecciones Individuales</i>
Caídas al mismo nivel en suelos	Andamiajes, escalerillas y demás dispositivos provisionales adecuados y seguros.	Casco de seguridad
Caídas de altura por huecos horizontales		Ropa de trabajo
Caídas por huecos en cerramientos		
Caídas por resbalones	Anclajes de cinturones fijados a la pared para la limpieza de ventanas no accesibles.	Cinturones de seguridad y cables de longitud y resistencia adecuada para limpiadores de ventanas.
Reacciones químicas por productos de limpieza y líquidos de maquinaria		
Contactos eléctricos por accionamiento inadvertido y modificación o deterioro de sistemas eléctricos.	Anclajes de cinturones para reparación de tejados y cubiertas.	Cinturones de seguridad y resistencia adecuada para reparar tejados y cubiertas inclinadas.
Explosión de combustibles mal almacenados		
Fuego por combustibles, modificación de elementos de instalación eléctrica o por acumulación de desechos peligrosos		
Impacto de elementos de la maquinaria, por desprendimientos de elementos constructivos, por deslizamiento de objetos, por roturas debidas a la presión del viento, por roturas por exceso de carga		
Contactos eléctricos directos e indirectos		
Toxicidad de productos empleados en la reparación o almacenados en el edificio.		
Vibraciones de origen interno y externo		
Contaminación por ruido		

12.7 OBLIGACIONES DEL PROMOTOR

Antes del inicio de los trabajos, el promotor designará un Coordinador en materia de Seguridad y Salud, cuando en la ejecución de las obras intervengan más de una empresa, o una empresa y trabajadores autónomos o diversos trabajadores autónomos.

La designación del Coordinador en materia de Seguridad y Salud no eximirá al promotor de las responsabilidades.

El promotor deberá efectuar un **aviso** a la autoridad laboral competente antes del comienzo de las obras, que se redactará con arreglo a lo dispuesto en el Anexo III del Real Decreto 1627/1.997 debiendo exponerse en la obra de forma visible y actualizándose si fuera necesario.

12.8 COORDINADOR EN MATERIA DE SEGURIDAD Y SALUD

La designación del Coordinador en la elaboración del proyecto y en la ejecución de la obra podrá recaer en la misma persona.

El Coordinador en materia de seguridad y salud durante la ejecución de la obra, deberá desarrollar las siguientes funciones:

- Coordinar la aplicación de los principios generales de prevención y seguridad.
- Coordinar las actividades de la obra para garantizar que las empresas y personal actuante apliquen de manera coherente y responsable los principios de acción preventiva que se recogen en el Artículo 15 de la Ley de Prevención de Riesgos Laborales durante la ejecución de la obra, y en particular, en las actividades a que se refiere el Artículo 10 del Real Decreto 1627/1.997.
- Aprobar el Plan de Seguridad y Salud elaborado por el contratista y, en su caso, las modificaciones introducidas en el mismo.
- Organizar la coordinación de actividades empresariales previstas en el Artículo 24 de la Ley de Prevención de Riesgos Laborales.
- Coordinar las acciones y funciones de control de la aplicación correcta de los métodos de trabajo.
- Adoptar las medidas necesarias para que solo las personas autorizadas puedan acceder a la obra.

La Dirección Facultativa asumirá estas funciones cuando no fuera necesaria la designación del Coordinador.

12.9 PLAN DE SEGURIDAD Y SALUD EN EL TRABAJO

En aplicación del Estudio Básico de Seguridad y Salud, el contratista, antes del inicio de la obra, elaborará un Plan de Seguridad y Salud en el que se analicen, estudien, desarrollen y complementen las previsiones contenidas en este Estudio Básico y en función de su propio sistema de ejecución de obra. En dicho Plan se incluirán, en su caso, las propuestas de medidas alternativas de prevención que el contratista proponga con la correspondiente justificación técnica, y que no podrán implicar disminución de los niveles de protección previstos en este Estudio Básico.

El Plan de Seguridad y Salud deberá ser aprobado, antes del inicio de la obra, por el Coordinador en materia de Seguridad y Salud durante la ejecución de la obra. Este podrá ser modificado por el contratista en función del proceso de ejecución de la misma, de la evolución de los trabajos y de las posibles incidencias o modificaciones que puedan surgir a lo largo de la obra, pero que siempre con la aprobación expresa del Coordinador. Cuando no

fuera necesaria la designación del Coordinador, las funciones que se le atribuyen serán asumidas por la Dirección Facultativa.

Quienes intervengan en la ejecución de la obra, así como las personas u órganos con responsabilidades en materia de prevención en las empresas intervinientes en la misma y los representantes de los trabajadores, podrán presentar por escrito y de manera razonada, las sugerencias y alternativas que estimen oportunas. El Plan estará en la obra a disposición de la Dirección Facultativa.

12.10 OBLIGACIONES DE CONTRATISTAS Y SUBCONTRATISTAS

El contratista y subcontratistas estarán obligados a:

1. Aplicar los principios de acción preventiva que se recogen en el Artículo 15 de la Ley de Prevención de Riesgos laborales y en particular:
 - El mantenimiento de la obra en buen estado de limpieza.
 - La elección del emplazamiento de los puestos y áreas de trabajo, teniendo en cuenta sus condiciones de acceso y la determinación de las vías o zonas de desplazamiento o circulación.
 - La manipulación de distintos materiales y la utilización de medios auxiliares.
 - El mantenimiento, el control previo a la puesta en servicio y control periódico de las instalaciones y dispositivos necesarios para la ejecución de las obras, con objeto de corregir los defectos que pudieran afectar a la seguridad y salud de los trabajadores.
 - La delimitación y acondicionamiento de las zonas de almacenamiento y depósito de materiales, en particular si se trata de materias peligrosas.
 - El almacenamiento y evacuación de residuos y escombros.
 - La recogida de materiales peligrosos utilizados.
 - La adaptación del período de tiempo efectivo que habrá de dedicarse a los distintos trabajos o fases de trabajo.
 - La cooperación entre todos los intervinientes en la obra.
 - Las interacciones o incompatibilidades con cualquier otro trabajo o actividad.
2. Cumplir y hacer cumplir a su personal lo establecido en el Plan de Seguridad y Salud.
3. Cumplir la normativa en materia de prevención de riesgos laborales, teniendo en cuenta las obligaciones sobre coordinación de las actividades empresariales previstas en el Artículo 24 de la Ley de Prevención de Riesgos Laborales, así como cumplir las disposiciones mínimas establecidas en el Anexo IV del Real Decreto 1627/1.997.
4. Informar y proporcionar las instrucciones adecuadas a los trabajadores autónomos sobre todas las medidas que hayan de adoptarse en lo que se refiera a seguridad y salud.
5. Atender las indicaciones y cumplir las instrucciones del Coordinador en materia de seguridad y salud durante la ejecución de la obra.

Serán responsables de la ejecución correcta de las medidas preventivas fijadas en el Plan y en lo relativo a las obligaciones que le correspondan directamente o, en su caso, a los trabajos autónomos por ellos contratados. Además responderán solidariamente de las consecuencias que se deriven del incumplimiento de las medidas previstas en el Plan.

Las responsabilidades del Coordinador, Dirección Facultativa y el Promotor no eximirán de sus responsabilidades a los contratistas y a los subcontratistas.

12.11 OBLIGACIONES DE LOS TRABAJADORES AUTÓNOMOS

Los trabajadores autónomos están obligados a:

1. Aplicar los principios de la acción preventiva que se recoge en el Artículo 15 de la Ley de Prevención de Riesgos Laborales, y en particular:
 - El mantenimiento de la obra en buen estado de orden y limpieza.

ANTONI AGUILÀ FUSTER
(Eng. Tècnic Industrial Col·l 711)
Plaça Fossar, 3A; 07510 Sineu
Tel/Fax: 971520661 enginy@telefonica.net

- El almacenamiento y evacuación de residuos y escombros.
 - La recogida de materiales peligrosos utilizados.
 - La adaptación del período de tiempo efectivo que habrá de dedicarse a los distintos trabajos o fases de trabajo.
 - La cooperación entre todos los intervinientes en la obra.
 - Las interacciones o incompatibilidades con cualquier otro trabajo o actividad.
2. Cumplir las disposiciones mínimas establecidas en el Anexo IV del Real Decreto 1627/1.997.
 3. Ajustar su actuación conforme a los deberes sobre coordinación de las actividades empresariales previstas en el Artículo 24 de la Ley de Prevención de Riesgos Laborales, participando en particular en cualquier medida de su actuación coordinada que se hubiera establecido.
 4. Cumplir con las obligaciones establecidas para los trabajadores en el Artículo 29, apartados 1 y 2 de la Ley de Prevención de Riesgos Laborales.
 5. Utilizar equipos de trabajo que se ajusten a lo dispuesto en el Real Decreto 1215/ 1.997.
 6. Elegir y utilizar equipos de protección individual en los términos previstos en el Real Decreto 773/1.997.
 7. Atender las indicaciones y cumplir las instrucciones del Coordinador en materia de seguridad y salud.

Los trabajadores autónomos deberán cumplir lo establecido en el Plan de Seguridad y Salud.

12.12 LIBRO DE INCIDENCIAS

En cada centro de trabajo existirá, con fines de control y seguimiento del Plan de Seguridad y Salud, un Libro de Incidencias que constará de hojas por duplicado y que será facilitado por el Colegio profesional al que pertenezca el técnico que haya aprobado el Plan de Seguridad y Salud.

Deberá mantenerse siempre en obra y en poder del Coordinador. Tendrán acceso al Libro, la Dirección Facultativa, los contratistas y subcontratistas, los trabajadores autónomos, las personas con responsabilidades en materia de prevención de las empresas intervinientes, los representantes de los trabajadores, y los técnicos especializados de las Administraciones públicas competentes en esta materia, quienes podrán hacer anotaciones en el mismo.

Efectuada una anotación en el Libro de Incidencias, el Coordinador estará obligado a remitir en el plazo de veinticuatro horas una copia a la Inspección de Trabajo y Seguridad Social de la provincia en que se realiza la obra. Igualmente notificará dichas anotaciones al contratista y a los representantes de los trabajadores.

12.13 PARALIZACIÓN DE LOS TRABAJOS

Cuando el Coordinador y durante la ejecución de las obras, observase incumplimiento de las medidas de seguridad y salud, advertirá al contratista y dejará constancia de tal incumplimiento en el Libro de Incidencias, quedando facultado para, en circunstancias de riesgo grave e inminente para la seguridad y salud de los trabajadores, disponer la paralización de tajos o, en su caso, de la totalidad de la obra.

Dará cuenta de este hecho a los efectos oportunos, a la Inspección de Trabajo y Seguridad Social de la provincia en que se realiza la obra. Igualmente notificará al contratista, y en su caso a los subcontratistas y/o autónomos afectados de la paralización y a los representantes de los trabajadores.

12.14 DERECHOS DE LOS TRABAJADORES

Los contratistas y subcontratistas deberán garantizar que los trabajadores reciban una información adecuada y comprensible de todas las medidas que hayan de adoptarse en lo que se refiere a su seguridad y salud en la obra.

Una copia del Plan de Seguridad y Salud y de sus posibles modificaciones, a los efectos de su conocimiento y seguimiento, será facilitada por el contratista a los representantes de los trabajadores en el centro de trabajo.

12.15 DISPOSICIONES MÍNIMAS DE SEGURIDAD Y SALUD QUE DEBEN APLICARSE EN LAS OBRAS

Las obligaciones previstas en las tres partes del Anexo IV del Real Decreto 1627/1.997, por el que se establecen las disposiciones mínimas de seguridad y salud en las obras de construcción, se aplicarán siempre que lo exijan las características de la obra o de la actividad, las circunstancias o cualquier riesgo.

Consell, junio de 2009

Antoni Aguilà Fuster

Colegiado nº 711 en el COETIB

**Instalaciones de
Energía Solar Fotovoltaica**

**Pliego de Condiciones Técnicas de
Instalaciones Conectadas a Red**

PCT-C Rev.-octubre 2002

Índice

1 Objeto	
2 Generalidades	
3 Definiciones	
3.1 Radiación solar	8
3.2 Instalación	8
3.3 Módulos	9
3.4 Integración arquitectónica	10
4 Diseño	
4.1 Diseño del generador fotovoltaico	10
4.2 Diseño del sistema de monitorización	11
4.3 Integración arquitectónica	12
5 Componentes y materiales	
5.1 Generalidades	12
5.2 Sistemas generadores fotovoltaicos	13
5.3 Estructura soporte	14
5.4 Inversores	15
5.5 Cableado	16
5.6 Conexión a red	16
5.7 Medidas	16
5.8 Protecciones	16
5.9 Puesta a tierra de las instalaciones fotovoltaicas	17
5.10 Armónicos y compatibilidad electromagnética	17
6 Recepción y pruebas	
7 Cálculo de la producción anual esperada	
8 Requerimientos técnicos del contrato de mantenimiento	
8.1 Generalidades	19
8.2 Programa de mantenimiento	19
8.3 Garantías	21

Anexo I: Medida de la potencia instalada

Anexo II: Cálculo de las pérdidas por orientación e inclinación del generador

Anexo III: Cálculo de las pérdidas de radiación solar por sombras

Antecedentes

Esta documentación ha sido elaborada por el Departamento de Energía Solar del IDAE, con la colaboración del Instituto de Energía Solar de la Universidad Politécnica de Madrid y el Laboratorio de Energía Solar Fotovoltaica del Departamento de Energías Renovables del CIEMAT.

Su finalidad es establecer las condiciones técnicas que deben tomarse en consideración en la Convocatoria de Ayudas para la promoción de instalaciones de energía solar fotovoltaica en el ámbito del Plan de Fomento de las Energías Renovables, correspondiente a 2002.

1 Objeto

- 1.1 Fijar las condiciones técnicas mínimas que deben cumplir las instalaciones solares fotovoltaicas conectadas a red, que por sus características estén comprendidas en el apartado segundo de este Pliego. Pretende servir de guía para instaladores y fabricantes de equipos, definiendo las especificaciones mínimas que debe cumplir una instalación para asegurar su calidad, en beneficio del usuario y del propio desarrollo de esta tecnología.
- 1.2 Se valorará la calidad final de la instalación en cuanto a su rendimiento, producción e integración.
- 1.3 El ámbito de aplicación de este Pliego de Condiciones Técnicas (en lo que sigue, PCT) se extiende a todos los sistemas mecánicos, eléctricos y electrónicos que forman parte de las instalaciones.
- 1.4 En determinados supuestos, para los proyectos se podrán adoptar, por la propia naturaleza de los mismos o del desarrollo tecnológico, soluciones diferentes a las exigidas en este PCT, siempre que quede suficientemente justificada su necesidad y que no impliquen una disminución de las exigencias mínimas de calidad especificadas en el mismo.
- 1.5 Este Pliego de Condiciones Técnicas se encuentra asociado a las líneas de ayudas para la promoción de instalaciones de energía solar fotovoltaica en el ámbito del Plan de Fomento de Energías Renovables. Determinados apartados hacen referencia a su inclusión en la Memoria a presentar con la solicitud de la ayuda, o en la Memoria de Diseño o Proyecto a presentar previamente a la verificación técnica.

2 Generalidades

- 2.1 Este Pliego es de aplicación en su integridad a todas las instalaciones solares fotovoltaicas destinadas a la producción de electricidad para ser vendida en su totalidad a la red de distribución. Quedan excluidas expresamente las instalaciones aisladas de la red.
- 2.2 Podrán optar a esta convocatoria otras aplicaciones especiales, siempre y cuando se aseguren unos requisitos de calidad, seguridad y durabilidad equivalentes. Tanto en la Memoria de Solicitud como en la Memoria de Diseño o Proyecto se incluirán las características de estas aplicaciones, reservándose el IDAE su aceptación.
- 2.3 En todo caso es de aplicación toda la normativa que afecte a instalaciones solares fotovoltaicas:
 - 2.3.1 Ley 54/1997, de 27 de noviembre, del Sector Eléctrico.
 - 2.3.2 Real Decreto 2818/1998, de 23 de diciembre, sobre producción de energía eléctrica por recursos o fuentes de energías renovables, residuos y cogeneración.
 - 2.3.3 Decreto 2413/1973, de 20 de septiembre, por el que se aprueba el Reglamento Electrotécnico de Baja Tensión.
 - 2.3.4 Real Decreto 1663/2000, de 29 de septiembre, sobre conexión de instalaciones fotovoltaicas a la red de baja tensión.

- 2.3.5 Real Decreto 1955/2000, de 1 de diciembre, por el que se regulan las actividades de transporte, distribución, comercialización, suministro y procedimientos de autorización de instalaciones de energía eléctrica.
- 2.3.6 Real Decreto 3490/2000, de 29 de diciembre, por el que se establece la tarifa eléctrica para el 2001.
- 2.3.7 Resolución de 31 de mayo de 2001 por la que se establecen modelo de contrato tipo y modelo de factura para las instalaciones solares fotovoltaicas conectadas a la red de baja tensión.
- 2.3.8 Para el caso de integración en edificios se tendrá en cuenta las Normas Básicas de la Edificación (NBE).

3 Definiciones

3.1 Radiación solar

3.1.1 Radiación solar

Energía procedente del Sol en forma de ondas electromagnéticas.

3.1.2 Irradiancia

Densidad de potencia incidente en una superficie o la energía incidente en una superficie por unidad de tiempo y unidad de superficie. Se mide en kW/m².

3.1.3 Irradiación

Energía incidente en una superficie por unidad de superficie y a lo largo de un cierto período de tiempo. Se mide en kWh/m².

3.2 Instalación

3.2.1 Instalaciones fotovoltaicas

Aquellas que disponen de módulos fotovoltaicos para la conversión directa de la radiación solar en energía eléctrica sin ningún paso intermedio.

3.2.2 Instalaciones fotovoltaicas interconectadas

Aquellas que normalmente trabajan en paralelo con la empresa distribuidora.

3.2.3 Línea y punto de conexión y medida

La línea de conexión es la línea eléctrica mediante la cual se conectan las instalaciones fotovoltaicas con un punto de red de la empresa distribuidora o con la acometida del usuario, denominado punto de conexión y medida.

3.2.4 Interruptor automático de la interconexión

Dispositivo de corte automático sobre el cual actúan las protecciones de interconexión.

3.2.5 *Interruptor general*

Dispositivo de seguridad y maniobra que permite separar la instalación fotovoltaica de la red de la empresa distribuidora.

3.2.6 *Generador fotovoltaico*

Asociación en paralelo de ramas fotovoltaicas.

3.2.7 *Rama fotovoltaica*

Subconjunto de módulos interconectados en serie o en asociaciones serie-paralelo, con voltaje igual a la tensión nominal del generador.

3.2.8 *Inversor*

Convertidor de tensión y corriente continua en tensión y corriente alterna.

3.2.9 *Potencia nominal del generador*

Suma de las potencias máximas de los módulos fotovoltaicos.

3.2.10 *Potencia de la instalación fotovoltaica o potencia nominal*

Suma de la potencia nominal de los inversores (la especificada por el fabricante) que intervienen en las tres fases de la instalación en condiciones nominales de funcionamiento.

3.3 Módulos

3.3.1 *Célula solar o fotovoltaica*

Dispositivo que transforma la radiación solar en energía eléctrica.

3.3.2 *Célula de tecnología equivalente (CTE)*

Célula solar encapsulada de forma independiente, cuya tecnología de fabricación y encapsulado es idéntica a la de los módulos fotovoltaicos que forman la instalación.

3.3.3 *Módulo o panel fotovoltaico*

Conjunto de células solares directamente interconectadas y encapsuladas como único bloque, entre materiales que las protegen de los efectos de la intemperie.

3.3.4 *Condiciones Estándar de Medida (CEM)*

Condiciones de irradiancia y temperatura en la célula solar, utilizadas universalmente para caracterizar células, módulos y generadores solares y definidas del modo siguiente:

- Irradiancia solar: 1000 W/m²
- Distribución espectral: AM 1,5 G
- Temperatura de célula: 25 °C

3.3.5 *Potencia pico*

Potencia máxima del panel fotovoltaico en CEM.

3.3.6 TONC

Temperatura de operación nominal de la célula, definida como la temperatura que alcanzan las células solares cuando se somete al módulo a una irradiancia de 800 W/m² con distribución espectral AM 1,5 G, la temperatura ambiente es de 20 °C y la velocidad del viento, de 1 m/s.

3.4 Integración arquitectónica

Según los casos, se aplicarán las denominaciones siguientes:

3.4.1 Integración arquitectónica de módulos fotovoltaicos

Cuando los módulos fotovoltaicos cumplen una doble función, energética y arquitectónica (revestimiento, cerramiento o sombreado) y, además, sustituyen a elementos constructivos convencionales.

3.4.2 Revestimiento

Cuando los módulos fotovoltaicos constituyen parte de la envolvente de una construcción arquitectónica.

3.4.3 Cerramiento

Cuando los módulos constituyen el tejado o la fachada de la construcción arquitectónica, debiendo garantizar la debida estanquidad y aislamiento térmico.

3.4.4 Elementos de sombreado

Cuando los módulos fotovoltaicos protegen a la construcción arquitectónica de la sobrecarga térmica causada por los rayos solares, proporcionando sombras en el tejado o en la fachada del mismo.

3.4.5 La colocación de módulos fotovoltaicos paralelos a la envolvente del edificio sin la doble funcionalidad definida en 3.4.1, se denominará *superposición* y no se considerará integración arquitectónica. No se aceptarán, dentro del concepto de superposición, módulos horizontales.

4 Diseño

4.1 Diseño del generador fotovoltaico

4.1.1 Generalidades

4.1.1.1 El módulo fotovoltaico seleccionado cumplirá las especificaciones del apartado 5.2.

4.1.1.2 Todos los módulos que integren la instalación serán del mismo modelo, o en el caso de modelos distintos, el diseño debe garantizar totalmente la compatibilidad entre ellos y la ausencia de efectos negativos en la instalación por dicha causa.

4.1.1.3 En aquellos casos excepcionales en que se utilicen módulos no cualificados, deberá justificarse debidamente y aportar documentación sobre las pruebas y ensayos a los que han sido sometidos. En cualquier caso, todo producto que no cumpla alguna de las especificaciones anteriores deberá contar con la aprobación expresa del IDAE. En todos los casos han de cumplirse las normas vigentes de obligado cumplimiento.

4.1.2 Orientación e inclinación y sombras

4.1.2.1 La orientación e inclinación del generador fotovoltaico y las posibles sombras sobre el mismo serán tales que las pérdidas sean inferiores a los límites de la tabla I. Se considerarán tres casos: general, superposición de módulos e integración arquitectónica, según se define en el apartado 3.4. En todos los casos se han de cumplir tres condiciones: pérdidas por orientación e inclinación, pérdidas por sombreado y pérdidas totales inferiores a los límites estipulados respecto a los valores óptimos.

Tabla I

	<i>Orientación e inclinación (OI)</i>	<i>Sombras (S)</i>	<i>Total (OI+S)</i>
General	10 %	10 %	15 %
Superposición	20 %	15 %	30 %
Integración arquitectónica	40 %	20 %	50 %

4.1.2.2 Cuando, por razones justificadas, y en casos especiales en los que no se puedan instalar de acuerdo con el apartado 4.1.2.1, se evaluará la reducción en las prestaciones energéticas de la instalación, incluyéndose en la Memoria de Solicitud y reservándose el IDAE su aprobación.

4.1.2.3 En todos los casos deberán evaluarse las pérdidas por orientación e inclinación del generador y sombras. En los anexos II y III se proponen métodos para el cálculo de estas pérdidas, y podrán ser utilizados por el IDAE para su verificación.

4.1.2.4 Cuando existan varias filas de módulos, el cálculo de la distancia mínima entre ellas se realizará de acuerdo al anexo III.

4.2 Diseño del sistema de monitorización

4.2.1 El sistema de monitorización, cuando se instale de acuerdo a la convocatoria, proporcionará medidas, como mínimo, de las siguientes variables:

- Voltaje y corriente CC a la entrada del inversor.
- Voltaje de fase/s en la red, potencia total de salida del inversor.
- Radiación solar en el plano de los módulos, medida con un módulo o una célula de tecnología equivalente.
- Temperatura ambiente en la sombra.
- Potencia reactiva de salida del inversor para instalaciones mayores de 5 kWp.
- Temperatura de los módulos en integración arquitectónica y, siempre que sea posible, en potencias mayores de 5 kW.

4.2.2 Los datos se presentarán en forma de medias horarias. Los tiempos de adquisición, la precisión de las medidas y el formato de presentación se hará conforme al documento del JRC-Ispra “Guidelines for the Assessment of Photovoltaic Plants - Document A”, Report EUR16338 EN.

4.2.3 El sistema de monitorización será fácilmente accesible para el usuario.

4.3 Integración arquitectónica

- 4.3.1 En el caso de pretender realizar una instalación integrada desde el punto de vista arquitectónico según lo estipulado en el punto 3.4, la Memoria de Solicitud y la Memoria de Diseño o Proyecto especificarán las condiciones de la construcción y de la instalación, y la descripción y justificación de las soluciones elegidas.
- 4.3.2 Las condiciones de la construcción se refieren al estudio de características urbanísticas, implicaciones en el diseño, actuaciones sobre la construcción, necesidad de realizar obras de reforma o ampliación, verificaciones estructurales, etc. que, desde el punto de vista del profesional competente en la edificación, requerirían su intervención.
- 4.3.3 Las condiciones de la instalación se refieren al impacto visual, la modificación de las condiciones de funcionamiento del edificio, la necesidad de habilitar nuevos espacios o ampliar el volumen construido, efectos sobre la estructura, etc.
- 4.3.4 En cualquier caso, el IDAE podrá requerir un informe de integración arquitectónica con las medidas correctoras a adoptar. La propiedad del edificio, por sí o por delegación, informará y certificará sobre el cumplimiento de las condiciones requeridas.
- 4.3.5 Cuando sea necesario, a criterio de IDAE, a la Memoria de Diseño o Proyecto se adjuntará el informe de integración arquitectónica donde se especifiquen las características urbanísticas y arquitectónicas del mismo, los condicionantes considerados para la incorporación de la instalación y las medidas correctoras incluidas en el proyecto de la instalación.

5 Componentes y materiales

5.1 Generalidades

- 5.1.1 Como principio general se ha de asegurar, como mínimo, un grado de aislamiento eléctrico de tipo básico clase I en lo que afecta tanto a equipos (módulos e inversores), como a materiales (conductores, cajas y armarios de conexión), exceptuando el cableado de continua, que será de doble aislamiento.
- 5.1.2 La instalación incorporará todos los elementos y características necesarios para garantizar en todo momento la calidad del suministro eléctrico.
- 5.1.3 El funcionamiento de las instalaciones fotovoltaicas no deberá provocar en la red averías, disminuciones de las condiciones de seguridad ni alteraciones superiores a las admitidas por la normativa que resulte aplicable.
- 5.1.4 Asimismo, el funcionamiento de estas instalaciones no podrá dar origen a condiciones peligrosas de trabajo para el personal de mantenimiento y explotación de la red de distribución.
- 5.1.5 Los materiales situados en intemperie se protegerán contra los agentes ambientales, en particular contra el efecto de la radiación solar y la humedad.
- 5.1.6 Se incluirán todos los elementos necesarios de seguridad y protecciones propias de las personas y de la instalación fotovoltaica, asegurando la protección frente a contactos directos e indirectos, cortocircuitos, sobrecargas, así como otros elementos y protecciones que resulten de la aplicación de la legislación vigente.

- 5.1.7 En la Memoria de Diseño o Proyecto se resaltarán los cambios que hubieran podido producirse respecto a la Memoria de Solicitud, y el motivo de los mismos. Además, se incluirán las fotocopias de las especificaciones técnicas proporcionadas por el fabricante de todos los componentes.
- 5.1.8 Por motivos de seguridad y operación de los equipos, los indicadores, etiquetas, etc. de los mismos estarán en alguna de las lenguas españolas oficiales del lugar de la instalación.

5.2 Sistemas generadores fotovoltaicos

- 5.2.1 Todos los módulos deberán satisfacer las especificaciones UNE-EN 61215 para módulos de silicio cristalino, o UNE-EN 61646 para módulos fotovoltaicos capa delgada, así como estar cualificados por algún laboratorio reconocido (por ejemplo, Laboratorio de Energía Solar Fotovoltaica del Departamento de Energías Renovables del CIEMAT, Joint Research Centre Ispra, etc.), lo que se acreditará mediante la presentación del certificado oficial correspondiente. Este requisito no se aplica a los casos excepcionales del apartado 4.1.1.3.
- 5.2.2 El módulo fotovoltaico llevará de forma claramente visible e indeleble el modelo y nombre o logotipo del fabricante, así como una identificación individual o número de serie trazable a la fecha de fabricación.
- 5.2.3 Se utilizarán módulos que se ajusten a las características técnicas descritas a continuación. En caso de variaciones respecto de estas características, con carácter excepcional, deberá presentarse en la Memoria de Solicitud justificación de su utilización y deberá ser aprobada por el IDAE.
 - 5.2.3.1 Los módulos deberán llevar los diodos de derivación para evitar las posibles averías de las células y sus circuitos por sombreados parciales y tendrán un grado de protección IP65.
 - 5.2.3.2 Los marcos laterales, si existen, serán de aluminio o acero inoxidable.
 - 5.2.3.3 Para que un módulo resulte aceptable, su potencia máxima y corriente de cortocircuito reales referidas a condiciones estándar deberán estar comprendidas en el margen del $\pm 10\%$ de los correspondientes valores nominales de catálogo.
 - 5.2.3.4 Será rechazado cualquier módulo que presente defectos de fabricación como roturas o manchas en cualquiera de sus elementos así como falta de alineación en las células o burbujas en el encapsulante.
- 5.2.4 Se valorará positivamente una alta eficiencia de las células.
- 5.2.5 La estructura del generador se conectará a tierra.
- 5.2.6 Por motivos de seguridad y para facilitar el mantenimiento y reparación del generador, se instalarán los elementos necesarios (fusibles, interruptores, etc.) para la desconexión, de forma independiente y en ambos terminales, de cada una de las ramas del resto del generador.

5.3 Estructura soporte

- 5.3.1 Las estructuras soporte deberán cumplir las especificaciones de este apartado. En caso contrario se deberá incluir en la Memoria de Solicitud y de Diseño o Proyecto un apartado justificativo de los puntos objeto de incumplimiento y su aceptación deberá contar con la aprobación expresa del IDAE. En todos los casos se dará cumplimiento a lo obligado por la NBE y demás normas aplicables.
- 5.3.2 La estructura soporte de módulos ha de resistir, con los módulos instalados, las sobrecargas del viento y nieve, de acuerdo con lo indicado en la normativa básica de la edificación NBE-AE-88.
- 5.3.3 El diseño y la construcción de la estructura y el sistema de fijación de módulos, permitirá las necesarias dilataciones térmicas, sin transmitir cargas que puedan afectar a la integridad de los módulos, siguiendo las indicaciones del fabricante.
- 5.3.4 Los puntos de sujeción para el módulo fotovoltaico serán suficientes en número, teniendo en cuenta el área de apoyo y posición relativa, de forma que no se produzcan flexiones en los módulos superiores a las permitidas por el fabricante y los métodos homologados para el modelo de módulo.
- 5.3.5 El diseño de la estructura se realizará para la orientación y el ángulo de inclinación especificado para el generador fotovoltaico, teniendo en cuenta la facilidad de montaje y desmontaje, y la posible necesidad de sustituciones de elementos.
- 5.3.6 La estructura se protegerá superficialmente contra la acción de los agentes ambientales. La realización de taladros en la estructura se llevará a cabo antes de proceder, en su caso, al galvanizado o protección de la estructura.
- 5.3.7 La tornillería será realizada en acero inoxidable, cumpliendo la norma MV-106. En el caso de ser la estructura galvanizada se admitirán tornillos galvanizados, exceptuando la sujeción de los módulos a la misma, que serán de acero inoxidable.
- 5.3.8 Los topes de sujeción de módulos y la propia estructura no arrojarán sombra sobre los módulos.
- 5.3.9 En el caso de instalaciones integradas en cubierta que hagan las veces de la cubierta del edificio, el diseño de la estructura y la estanquidad entre módulos se ajustará a las exigencias de las Normas Básicas de la Edificación y a las técnicas usuales en la construcción de cubiertas.
- 5.3.10 Se dispondrán las estructuras soporte necesarias para montar los módulos, tanto sobre superficie plana (terraza) como integrados sobre tejado, cumpliendo lo especificado en el punto 4.1.2 sobre sombras. Se incluirán todos los accesorios y bancadas y/o anclajes.
- 5.3.11 La estructura soporte será calculada según la norma MV-103 para soportar cargas extremas debidas a factores climatológicos adversos, tales como viento, nieve, etc.
- 5.3.12 Si está construida con perfiles de acero laminado conformado en frío, cumplirá la norma MV-102 para garantizar todas sus características mecánicas y de composición química.
- 5.3.13 Si es del tipo galvanizada en caliente, cumplirá las normas UNE 37-501 y UNE 37-508, con un espesor mínimo de 80 micras para eliminar las necesidades de mantenimiento y prolongar su vida útil.

5.4 Inversores

- 5.4.1 Serán del tipo adecuado para la conexión a la red eléctrica, con una potencia de entrada variable para que sean capaces de extraer en todo momento la máxima potencia que el generador fotovoltaico puede proporcionar a lo largo de cada día.
- 5.4.2 Las características básicas de los inversores serán las siguientes:
- Principio de funcionamiento: fuente de corriente.
 - Autoconmutados.
 - Seguimiento automático del punto de máxima potencia del generador.
 - No funcionarán en isla o modo aislado.
- 5.4.3 Los inversores cumplirán con las directivas comunitarias de Seguridad Eléctrica y Compatibilidad Electromagnética (ambas serán certificadas por el fabricante), incorporando protecciones frente a:
- Cortocircuitos en alterna.
 - Tensión de red fuera de rango.
 - Frecuencia de red fuera de rango.
 - Sobretensiones, mediante varistores o similares.
 - Perturbaciones presentes en la red como microcortes, pulsos, defectos de ciclos, ausencia y retorno de la red, etc.
- 5.4.4 Cada inversor dispondrá de las señalizaciones necesarias para su correcta operación, e incorporará los controles automáticos imprescindibles que aseguren su adecuada supervisión y manejo.
- 5.4.5 Cada inversor incorporará, al menos, los controles manuales siguientes:
- Encendido y apagado general del inversor.
 - Conexión y desconexión del inversor a la interfaz CA. Podrá ser externo al inversor.
- 5.4.6 Las características eléctricas de los inversores serán las siguientes:
- 5.4.6.1 El inversor seguirá entregando potencia a la red de forma continuada en condiciones de irradiancia solar un 10% superiores a las CEM. Además soportará picos de magnitud un 30% superior a las CEM durante períodos de hasta 10 segundos.
- 5.4.6.2 Los valores de eficiencia al 25 % y 100 % de la potencia de salida nominal deberán ser superiores al 85% y 88% respectivamente (valores medidos incluyendo el transformador de salida, si lo hubiere) para inversores de potencia inferior a 5 kW, y del 90 % al 92 % para inversores mayores de 5 kW.
- 5.4.6.3 El autoconsumo del inversor en modo nocturno ha de ser inferior al 0,5 % de su potencia nominal.
- 5.4.6.4 El factor de potencia de la potencia generada deberá ser superior a 0,95, entre el 25 % y el 100 % de la potencia nominal.

5.4.6.5 A partir de potencias mayores del 10% de su potencia nominal, el inversor deberá inyectar en red.

5.4.7 Los inversores tendrán un grado de protección mínima IP 20 para inversores en el interior de edificios y lugares inaccesibles, IP 30 para inversores en el interior de edificios y lugares accesibles, y de IP 65 para inversores instalados a la intemperie. En cualquier caso, se cumplirá la legislación vigente.

5.4.8 Los inversores estarán garantizados para operación en las siguientes condiciones ambientales: entre 0 °C y 40 °C de temperatura y entre 0 % y 85 % de humedad relativa.

5.5 Cableado

5.5.1 Los positivos y negativos de cada grupo de módulos se conducirán separados y protegidos de acuerdo a la normativa vigente.

5.5.2 Los conductores serán de cobre y tendrán la sección adecuada para evitar caídas de tensión y calentamientos. Concretamente, para cualquier condición de trabajo, los conductores de la parte CC deberán tener la sección suficiente para que la caída de tensión sea inferior del 1,5% y los de la parte CA para que la caída de tensión sea inferior del 2%, teniendo en ambos casos como referencia las tensiones correspondientes a cajas de conexiones.

5.5.3 Se incluirá toda la longitud de cable CC y CA. Deberá tener la longitud necesaria para no generar esfuerzos en los diversos elementos ni posibilidad de enganche por el tránsito normal de personas.

5.5.4 Todo el cableado de continua será de doble aislamiento y adecuado para su uso en intemperie, al aire o enterrado, de acuerdo con la norma UNE 21123.

5.6 Conexión a red

5.6.1 Todas las instalaciones cumplirán con lo dispuesto en el Real Decreto 1663/2000 (artículos 8 y 9) sobre conexión de instalaciones fotovoltaicas conectadas a la red de baja tensión, y con el esquema unifilar que aparece en la Resolución de 31 de mayo de 2001.

5.7 Medidas

5.7.1 Todas las instalaciones cumplirán con lo dispuesto en el Real Decreto 1663/2000 (artículo 10) sobre medidas y facturación de instalaciones fotovoltaicas conectadas a la red de baja tensión.

5.8 Protecciones

5.8.1 Todas las instalaciones cumplirán con lo dispuesto en el Real Decreto 1663/2000 (artículo 11) sobre protecciones en instalaciones fotovoltaicas conectadas a la red de baja tensión y con el esquema unifilar que aparece en la Resolución de 31 de mayo de 2001.

5.8.2 En conexiones a la red trifásicas las protecciones para la interconexión de máxima y mínima frecuencia (51 y 49 Hz respectivamente) y de máxima y mínima tensión (1,1 Um y 0,85 Um respectivamente) serán para cada fase.

5.9 Puesta a tierra de las instalaciones fotovoltaicas

- 5.9.1 Todas las instalaciones cumplirán con lo dispuesto en el Real Decreto 1663/2000 (artículo 12) sobre las condiciones de puesta a tierra en instalaciones fotovoltaicas conectadas a la red de baja tensión.
- 5.9.2 Cuando el aislamiento galvánico entre la red de distribución de baja tensión y el generador fotovoltaico no se realice mediante un transformador de aislamiento, se explicarán en la Memoria de Solicitud y de Diseño o Proyecto los elementos utilizados para garantizar esta condición.
- 5.9.3 Todas las masas de la instalación fotovoltaica, tanto de la sección continua como de la alterna, estarán conectados a una única tierra. Esta tierra será independiente de la del neutro de la empresa distribuidora, de acuerdo con el Reglamento de Baja Tensión.

5.10 Armónicos y compatibilidad electromagnética

- 5.10.1 Todas las instalaciones cumplirán con lo dispuesto en el Real Decreto 1663/2000 (artículo 13) sobre armónicos y compatibilidad electromagnética en instalaciones fotovoltaicas conectadas a la red de baja tensión.

6 Recepción y pruebas

- 6.1 El instalador entregará al usuario un documento-albarán en el que conste el suministro de componentes, materiales y manuales de uso y mantenimiento de la instalación. Este documento será firmado por duplicado por ambas partes, conservando cada una un ejemplar. Los manuales entregados al usuario estarán en alguna de las lenguas oficiales españolas para facilitar su correcta interpretación.
- 6.2 Antes de la puesta en servicio de todos los elementos principales (módulos, inversores, contadores) éstos deberán haber superado las pruebas de funcionamiento en fábrica, de las que se levantará oportuna acta que se adjuntará con los certificados de calidad.
- 6.3 Las pruebas a realizar por el instalador, con independencia de lo indicado con anterioridad en este PCT, serán como mínimo las siguientes:
 - 6.3.1 Funcionamiento y puesta en marcha de todos los sistemas.
 - 6.3.2 Pruebas de arranque y parada en distintos instantes de funcionamiento.
 - 6.3.3 Pruebas de los elementos y medidas de protección, seguridad y alarma, así como su actuación, con excepción de las pruebas referidas al interruptor automático de la desconexión.
 - 6.3.4 Determinación de la potencia instalada, de acuerdo con el procedimiento descrito en el anexo I.
- 6.4 Concluidas las pruebas y la puesta en marcha se pasará a la fase de la Recepción Provisional de la Instalación. No obstante, el Acta de Recepción Provisional no se firmará hasta haber comprobado que todos los sistemas y elementos que forman parte del suministro han funcionado correctamente durante un mínimo de 240 horas seguidas, sin interrupciones o paradas causadas por fallos o errores del sistema suministrado, y además se hayan cumplido los siguientes requisitos:

- 6.4.1 Entrega de toda la documentación requerida en este PCT.
- 6.4.2 Retirada de obra de todo el material sobrante.
- 6.4.3 Limpieza de las zonas ocupadas, con transporte de todos los desechos a vertedero.
- 6.5 Durante este período el suministrador será el único responsable de la operación de los sistemas suministrados, si bien deberá adiestrar al personal de operación.
- 6.6 Todos los elementos suministrados, así como la instalación en su conjunto, estarán protegidos frente a defectos de fabricación, instalación o diseño por una garantía de tres años, salvo para los módulos fotovoltaicos, para los que la garantía será de 8 años contados a partir de la fecha de la firma del acta de recepción provisional.
- 6.7 No obstante, el instalador quedará obligado a la reparación de los fallos de funcionamiento que se puedan producir si se apreciase que su origen procede de defectos ocultos de diseño, construcción, materiales o montaje, comprometiéndose a subsanarlos sin cargo alguno. En cualquier caso, deberá atenerse a lo establecido en la legislación vigente en cuanto a vicios ocultos.

7 Cálculo de la producción anual esperada

7.1 En la Memoria de Solicitud se incluirán las producciones mensuales máximas teóricas en función de la irradiancia, la potencia instalada y el rendimiento de la instalación.

7.2 Los datos de entrada que deberá aportar el instalador son los siguientes:

7.2.1 $G_{dm}(0)$.

Valor medio mensual y anual de la irradiación diaria sobre superficie horizontal, en kWh/(m²·día), obtenido a partir de alguna de las siguientes fuentes:

- Instituto Nacional de Meteorología
- Organismo autonómico oficial

7.2.2 $G_{dm}(\alpha, \beta)$.

Valor medio mensual y anual de la irradiación diaria sobre el plano del generador en kWh/(m²·día), obtenido a partir del anterior, y en el que se hayan descontado las pérdidas por sombreado en caso de ser éstas superiores a un 10 % anual (ver anexo III). El parámetro α representa el azimut y β la inclinación del generador, tal y como se definen en el anexo II.

7.2.3 *Rendimiento energético de la instalación o “performance ratio”, PR.*

Eficiencia de la instalación en condiciones reales de trabajo, que tiene en cuenta:

- La dependencia de la eficiencia con la temperatura
- La eficiencia del cableado
- Las pérdidas por dispersión de parámetros y suciedad
- Las pérdidas por errores en el seguimiento del punto de máxima potencia
- La eficiencia energética del inversor
- Otros

7.2.4 La estimación de la energía inyectada se realizará de acuerdo con la siguiente ecuación:

$$E_p = \frac{G_{dm}(\alpha, \beta) P_{mp} PR}{G_{CEM}} \text{ kWh/día}$$

Donde:

P_{mp} = Potencia pico del generador

$G_{CEM} = 1 \text{ kW/m}^2$

7.3 Los datos se presentarán en una tabla con los valores medios mensuales y el promedio anual, de acuerdo con el siguiente ejemplo:

Tabla II. Generador $P_{mp} = 1 \text{ kWp}$, orientado al Sur ($\alpha = 0^\circ$) e inclinado 35° ($\beta = 35^\circ$).

Mes	$G_{dm}(0)$ [kWh/(m ² ·día)]	$G_{dm}(\alpha=0^\circ, \beta=35^\circ)$ [kWh/(m ² ·día)]	PR	E_p (kWh/día)
Enero	1,92	3,12	0,851	2,65
Febrero	2,52	3,56	0,844	3,00
Marzo	4,22	5,27	0,801	4,26
Abril	5,39	5,68	0,802	4,55
Mayo	6,16	5,63	0,796	4,48
Junio	7,12	6,21	0,768	4,76
Julio	7,48	6,67	0,753	5,03
Agosto	6,60	6,51	0,757	4,93
Septiembre	5,28	6,10	0,769	4,69
Octubre	3,51	4,73	0,807	3,82
Noviembre	2,09	3,16	0,837	2,64
Diciembre	1,67	2,78	0,850	2,36
<i>Promedio</i>	4,51	4,96	0,794	3,94

8 Requerimientos técnicos del contrato de mantenimiento

8.1 Generalidades

8.1.1 Se realizará un contrato de mantenimiento preventivo y correctivo de al menos tres años.

8.1.2 El contrato de mantenimiento de la instalación incluirá todos los elementos de la instalación con las labores de mantenimiento preventivo aconsejados por los diferentes fabricantes.

8.2 Programa de mantenimiento

8.2.1 El objeto de este apartado es definir las condiciones generales mínimas que deben seguirse para el adecuado mantenimiento de las instalaciones de energía solar fotovoltaica conectadas a red.

- 8.2.2 Se definen dos escalones de actuación para englobar todas las operaciones necesarias durante la vida útil de la instalación para asegurar el funcionamiento, aumentar la producción y prolongar la duración de la misma:
- Mantenimiento preventivo
 - Mantenimiento correctivo
- 8.2.3 Plan de mantenimiento preventivo: operaciones de inspección visual, verificación de actuaciones y otras, que aplicadas a la instalación deben permitir mantener dentro de límites aceptables las condiciones de funcionamiento, prestaciones, protección y durabilidad de la misma.
- 8.2.4 Plan de mantenimiento correctivo: todas las operaciones de sustitución necesarias para asegurar que el sistema funciona correctamente durante su vida útil. Incluye:
- La visita a la instalación en los plazos indicados en el punto 8.3.5.2 y cada vez que el usuario lo requiera por avería grave en la misma.
 - El análisis y elaboración del presupuesto de los trabajos y reposiciones necesarias para el correcto funcionamiento de la instalación.
 - Los costes económicos del mantenimiento correctivo, con el alcance indicado, forman parte del precio anual del contrato de mantenimiento. Podrán no estar incluidas ni la mano de obra ni las reposiciones de equipos necesarias más allá del período de garantía.
- 8.2.5 El mantenimiento debe realizarse por personal técnico cualificado bajo la responsabilidad de la empresa instaladora.
- 8.2.6 El mantenimiento preventivo de la instalación incluirá al menos una visita (anual para el caso de instalaciones de potencia menor de 5 kWp y semestral para el resto) en la que se realizarán las siguientes actividades:
- Comprobación de las protecciones eléctricas.
 - Comprobación del estado de los módulos: comprobación de la situación respecto al proyecto original y verificación del estado de las conexiones.
 - Comprobación del estado del inversor: funcionamiento, lámparas de señalizaciones, alarmas, etc.
 - Comprobación del estado mecánico de cables y terminales (incluyendo cables de tomas de tierra y reapriete de bornas), pletinas, transformadores, ventiladores/extractores, uniones, reaprietes, limpieza.
- 8.2.7 Realización de un informe técnico de cada una de las visitas en el que se refleje el estado de las instalaciones y las incidencias acaecidas.
- 8.2.8 Registro de las operaciones de mantenimiento realizadas en un libro de mantenimiento, en el que constará la identificación del personal de mantenimiento (nombre, titulación y autorización de la empresa).

8.3 Garantías

8.3.1 Ámbito general de la garantía

8.3.1.1 Sin perjuicio de cualquier posible reclamación a terceros, la instalación será reparada de acuerdo con estas condiciones generales si ha sufrido una avería a causa de un defecto de montaje o de cualquiera de los componentes, siempre que haya sido manipulada correctamente de acuerdo con lo establecido en el manual de instrucciones.

8.3.1.2 La garantía se concede a favor del comprador de la instalación, lo que deberá justificarse debidamente mediante el correspondiente certificado de garantía, con la fecha que se acredite en la certificación de la instalación.

8.3.2 Plazos

8.3.2.1 El suministrador garantizará la instalación durante un período mínimo de 3 años, para todos los materiales utilizados y el procedimiento empleado en su montaje. Para los módulos fotovoltaicos, la garantía mínima será de 8 años.

8.3.2.2 Si hubiera de interrumpirse la explotación del suministro debido a razones de las que es responsable el suministrador, o a reparaciones que el suministrador haya de realizar para cumplir las estipulaciones de la garantía, el plazo se prolongará por la duración total de dichas interrupciones.

8.3.3 Condiciones económicas

8.3.3.1 La garantía comprende la reparación o reposición, en su caso, de los componentes y las piezas que pudieran resultar defectuosas, así como la mano de obra empleada en la reparación o reposición durante el plazo de vigencia de la garantía.

8.3.3.2 Quedan expresamente incluidos todos los demás gastos, tales como tiempos de desplazamiento, medios de transporte, amortización de vehículos y herramientas, disponibilidad de otros medios y eventuales portes de recogida y devolución de los equipos para su reparación en los talleres del fabricante.

8.3.3.3 Asimismo, se deben incluir la mano de obra y materiales necesarios para efectuar los ajustes y eventuales reglajes del funcionamiento de la instalación.

8.3.3.4 Si en un plazo razonable, el suministrador incumple las obligaciones derivadas de la garantía, el comprador de la instalación podrá, previa notificación escrita, fijar una fecha final para que dicho suministrador cumpla con sus obligaciones. Si el suministrador no cumple con sus obligaciones en dicho plazo último, el comprador de la instalación podrá, por cuenta y riesgo del suministrador, realizar por sí mismo las oportunas reparaciones, o contratar para ello a un tercero, sin perjuicio de la reclamación por daños y perjuicios en que hubiere incurrido el suministrador.

8.3.4 Anulación de la garantía

8.3.4.1 La garantía podrá anularse cuando la instalación haya sido reparada, modificada o desmontada, aunque sólo sea en parte, por personas ajenas al suministrador o a los servicios de asistencia técnica de los fabricantes no autorizados expresamente por el suministrador, salvo lo indicado en el punto 8.3.3.4.

8.3.5 Lugar y tiempo de la prestación

- 8.3.5.1 Cuando el usuario detecte un defecto de funcionamiento en la instalación lo comunicará fehacientemente al suministrador. Cuando el suministrador considere que es un defecto de fabricación de algún componente, lo comunicará fehacientemente al fabricante.
- 8.3.5.2 El suministrador atenderá cualquier incidencia en el plazo máximo de una semana y la resolución de la avería se realizará en un tiempo máximo de 15 días, salvo causas de fuerza mayor debidamente justificadas.
- 8.3.5.3 Las averías de las instalaciones se repararán en su lugar de ubicación por el suministrador. Si la avería de algún componente no pudiera ser reparada en el domicilio del usuario, el componente deberá ser enviado al taller oficial designado por el fabricante por cuenta y a cargo del suministrador.
- 8.3.5.4 El suministrador realizará las reparaciones o reposiciones de piezas a la mayor brevedad posible una vez recibido el aviso de avería, pero no se responsabilizará de los perjuicios causados por la demora en dichas reparaciones siempre que sea inferior a 15 días naturales.

ANEXO I

MEDIDA DE LA POTENCIA INSTALADA

Medida de la potencia instalada de una central fotovoltaica conectada a la red eléctrica

1 Introducción

- 1.1 Definimos la potencia instalada en corriente alterna (CA) de una central fotovoltaica (FV) conectada a la red, como la potencia de corriente alterna a la entrada de la red eléctrica para un campo fotovoltaico con todos sus módulos en un mismo plano y que opera, sin sombras, a las condiciones estándar de medida (CEM).
- 1.2 La potencia instalada en CA de una central fotovoltaica puede obtenerse utilizando instrumentos de medida y procedimientos adecuados de corrección de unas condiciones de operación bajo unos determinados valores de irradiancia solar y temperatura a otras condiciones de operación diferentes. Cuando esto no es posible, puede estimarse la potencia instalada utilizando datos de catálogo y de la instalación, y realizando algunas medidas sencillas con una célula solar calibrada, un termómetro, un voltímetro y una pinza amperimétrica. Si tampoco se dispone de esta instrumentación, puede usarse el propio contador de energía. En este mismo orden, el error de la estimación de la potencia instalada será cada vez mayor.

2 Procedimiento de medida

- 2.1 Se describe a continuación el equipo necesario para calcular la potencia instalada:
 - 1 célula solar calibrada de tecnología equivalente
 - 1 termómetro de mercurio de temperatura ambiente
 - 1 multímetro de corriente continua (CC) y corriente alterna (CA)
 - 1 pinza amperimétrica de CC y CA
- 2.2 El propio inversor actuará de carga del campo fotovoltaico en el punto de máxima potencia.
- 2.3 Las medidas se realizarán en un día despejado, en un margen de ± 2 horas alrededor del mediodía solar.
- 2.4 Se realizará la medida con el inversor encendido para que el punto de operación sea el punto de máxima potencia.
- 2.5 Se medirá con la pinza amperimétrica la intensidad de CC de entrada al inversor y con un multímetro la tensión de CC en el mismo punto. Su producto es $P_{cc, inv}$.
- 2.6 El valor así obtenido se corrige con la temperatura y la irradiancia usando las ecuaciones (2) y (3).
- 2.7 La temperatura ambiente se mide con un termómetro de mercurio, a la sombra, en una zona próxima a los módulos FV. La irradiancia se mide con la célula (CTE) situada junto a los módulos y en su mismo plano.

2.8 Finalmente, se corrige esta potencia con las pérdidas.

2.9 Ecuaciones:

$$P_{cc, inv} = P_{cc, fov} (1 - L_{cab}) \quad (1)$$

$$P_{cc, fov} = P_o R_{to, var} [1 - g(T_c - 25)] E / 1000 \quad (2)$$

$$T_c = T_{amb} + (TONC - 20) E / 800 \quad (3)$$

$P_{cc, fov}$	Potencia de CC inmediatamente a la salida de los paneles FV, en W.
L_{cab}	Pérdidas de potencia en los cableados de CC entre los paneles FV y la entrada del inversor, incluyendo, además, las pérdidas en fusibles, conmutadores, conexiones, diodos antiparalelo si hay, etc.
E	Irradiancia solar, en W/m^2 , medida con la CTE calibrada.
g	Coefficiente de temperatura de la potencia, en $1/^\circ C$
T_c	Temperatura de las células solares, en $^\circ C$.
T_{amb}	Temperatura ambiente en la sombra, en $^\circ C$, medida con el termómetro.
$TONC$	Temperatura de operación nominal del módulo.
P_o	Potencia nominal del generador en CEM, en W.
$R_{to, var}$	Rendimiento, que incluye los porcentajes de pérdidas debidas a que los módulos fotovoltaicos operan, normalmente, en condiciones diferentes de las CEM.
L_{tem}	Pérdidas medias anuales por temperatura. En la ecuación (2) puede sustituirse el término $[1 - g(T_c - 25)]$ por $(1 - L_{tem})$.

$$R_{to, var} = (1 - L_{pol})(1 - L_{dis})(1 - L_{ref}) \quad (4)$$

L_{pol}	Pérdidas de potencia debidas al polvo sobre los módulos FV.
L_{dis}	Pérdidas de potencia por dispersión de parámetros entre módulos.
L_{ref}	Pérdidas de potencia por reflectancia angular espectral, cuando se utiliza un piranómetro como referencia de medidas. Si se utiliza una célula de tecnología equivalente (CTE), el término L_{ref} es cero.

2.10 Se indican a continuación los valores de los distintos coeficientes:

2.10.1 Todos los valores indicados pueden obtenerse de las medidas directas. Si no es posible realizar medidas, pueden obtenerse, parte de ellos, de los catálogos de características técnicas de los fabricantes.

2.10.2 Cuando no se dispone de otra información más precisa pueden usarse los valores indicados en la tabla III.

Tabla III

Parámetro	Valor estimado media anual	Valor estimado día despejado (*)	Ver observación
L_{cab}	0,02	0,02	(1)
g (1/°C)	–	0,0035 (**)	–
TONC (°C)	–	45	–
L_{tem}	0,08	–	(2)
L_{pol}	0,03	–	(3)
L_{dis}	0,02	0,02	–
L_{ref}	0,03	0,01	(4)

(*) Al mediodía solar ± 2 h de un día despejado

(**) Válido para silicio cristalino

Observaciones:

- (1) Las pérdidas principales de cableado pueden calcularse conociendo la sección de los cables y su longitud, por la ecuación:

$$L_{cab} = R I^2 \quad (5)$$

$$R = 0,000002 L/S \quad (6)$$

R es el valor de la resistencia eléctrica de todos los cables, en ohmios.

L es la longitud de todos los cables (sumando la ida y el retorno), en cm.

S es la sección de cada cable, en cm^2 .

Normalmente las pérdidas en conmutadores, fusibles y diodos son muy pequeñas y no es necesario considerarlas. Las caídas en el cableado pueden ser muy importantes cuando son largos y se opera a baja tensión en CC. Las pérdidas por cableado en % suelen ser inferiores en plantas de gran potencia que en plantas de pequeña potencia. En nuestro caso, de acuerdo con las especificaciones, el valor máximo admisible para la parte CC es 1,5 %.

- (2) Las pérdidas por temperatura dependen de la diferencia de temperatura en los módulos y los 25 °C de las CEM, del tipo de célula y encapsulado y del viento. Si los módulos están convenientemente aireados por detrás, esta diferencia es del orden de 30 °C sobre la temperatura ambiente, para una irradiancia de 1000 W/m². Para el caso de integración de edificios donde los módulos no están separados de las paredes o tejados, esta diferencia se podrá incrementar entre 5 °C y 15 °C.
- (3) Las pérdidas por polvo en un día determinado pueden ser del 0 % al día siguiente de un día de lluvia y llegar al 8 % cuando los módulos se "ven muy sucios". Estas pérdidas dependen de la inclinación de los módulos, cercanías a carreteras, etc. Una causa importante de pérdidas ocurre cuando los módulos FV que tienen marco tienen células solares muy próximas al marco situado en la parte inferior del módulo. Otras veces son las estructuras soporte que sobresalen de los módulos y actúan como retenes del polvo.

- (4) Las pérdidas por reflectancia angular y espectral pueden despreciarse cuando se mide el campo FV al mediodía solar (± 2 h) y también cuando se mide la radiación solar con una célula calibrada de tecnología equivalente (CTE) al módulo FV. Las pérdidas anuales son mayores en células con capas antirreflexivas que en células texturizadas. Son mayores en invierno que en verano. También son mayores en localidades de mayor latitud. Pueden oscilar a lo largo de un día entre 2 % y 6 %.

3 Ejemplo

Tabla IV

Parámetro	Unidades	Valor	Comentario
T_{ONC}	°C	45	Obtenido del catálogo
E	W/m ²	850	Irradiancia medida con la CTE calibrada
T_{amb}	°C	22	Temperatura ambiente en sombra, medida con termómetro de mercurio
T_c	°C	47	Temperatura de las células $T_c = T_{amb} + (T_{ONC} - 20) E / 800$
$P_{cc, inv}$ (850 W/m ² , 47 °C)	W	1200	Medida con pinza amperimétrica y voltímetro a la entrada del inversor
$1 - g(T_c - 25)$		0,923	$1 - 0,0035 \times (47 - 25)$
$1 - L_{cab}$		0,98	Valor tabla
$1 - L_{pol}$		0,97	Valor tabla
$1 - L_{dis}$		0,98	Valor tabla
$1 - L_{ref}$		0,97	Valor tabla
$R_{to, var}$		0,922	$0,97 \times 0,98 \times 0,97$
$P_{cc, fov}$	W	1224,5	$P_{cc, fov} = P_{cc, inv} / (1 - L_{cab})$
P_o	W	1693	$P_o = \frac{P_{cc, fov} \times 1000}{R_{to, var} [1 - g(T_c - 25)] E}$

Potencia total estimada del campo fotovoltaico en CEM = 1693 W.

Si, además, se admite una desviación del fabricante (por ejemplo, 5 %), se incluirá en la estimación como una pérdida.

Finalmente, y después de sumar todas las pérdidas incluyendo la desviación de la potencia de los módulos respecto de su valor nominal, se comparará la potencia así estimada con la potencia declarada del campo fotovoltaico.

ANEXO II

CÁLCULO DE LAS PÉRDIDAS POR ORIENTACIÓN E INCLINACIÓN DEL GENERADOR

Cálculo de las pérdidas por orientación e inclinación del generador distinta de la óptima

1 Introducción

1.1 El objeto de este anexo es determinar los límites en la orientación e inclinación de los módulos de acuerdo a las pérdidas máximas permisibles por este concepto en el PCT.

1.2 Las pérdidas por este concepto se calcularán en función de:

- Ángulo de inclinación β , definido como el ángulo que forma la superficie de los módulos con el plano horizontal (figura 1). Su valor es 0° para módulos horizontales y 90° para verticales.
- Ángulo de azimut α , definido como el ángulo entre la proyección sobre el plano horizontal de la normal a la superficie del módulo y el meridiano del lugar (figura 2). Valores típicos son 0° para módulos orientados al sur, -90° para módulos orientados al este y $+90^\circ$ para módulos orientados al oeste.

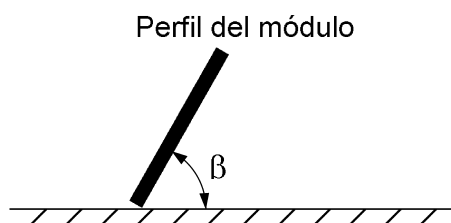


Fig. 1

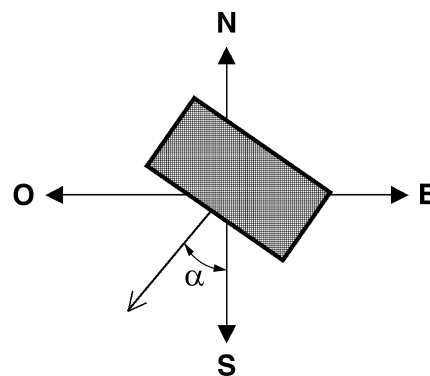


Fig. 2

2 Procedimiento

2.1 Habiendo determinado el ángulo de azimut del generador, se calcularán los límites de inclinación aceptables de acuerdo a las pérdidas máximas respecto a la inclinación óptima establecidas en el PCT. Para ello se utilizará la figura 3, válida para una latitud, ϕ , de 41° , de la siguiente forma:

- Conocido el azimut, determinamos en la figura 3 los límites para la inclinación en el caso de $\phi = 41^\circ$. Para el caso general, las pérdidas máximas por este concepto son del 10 %; para superposición, del 20 %, y para integración arquitectónica del 40 %. Los puntos de intersección del límite de pérdidas con la recta de azimut nos proporcionan los valores de inclinación máxima y mínima.

- Si no hay intersección entre ambas, las pérdidas son superiores a las permitidas y la instalación estará fuera de los límites. Si ambas curvas se intersectan, se obtienen los valores para latitud $\phi = 41^\circ$ y se corrigen de acuerdo al apartado 2.2.

2.2 Se corregirán los límites de inclinación aceptables en función de la diferencia entre la latitud del lugar en cuestión y la de 41° , de acuerdo a las siguientes fórmulas:

$$\text{Inclinación máxima} = \text{Inclinación } (\phi = 41^\circ) - (41^\circ - \text{latitud})$$

$$\text{Inclinación mínima} = \text{Inclinación } (\phi = 41^\circ) - (41^\circ - \text{latitud}), \text{ siendo } 0^\circ \text{ su valor mínimo.}$$

2.3 En casos cerca del límite, y como instrumento de verificación, se utilizará la siguiente fórmula:

$$\text{Pérdidas (\%)} = 100 \times [1,2 \times 10^{-4} (\beta - \phi + 10)^2 + 3,5 \times 10^{-5} \alpha^2] \quad \text{para } 15^\circ < \beta < 90^\circ$$

$$\text{Pérdidas (\%)} = 100 \times [1,2 \times 10^{-4} (\beta - \phi + 10)^2] \quad \text{para } \beta \leq 15^\circ$$

[Nota: α , β , ϕ se expresan en grados, siendo ϕ la latitud del lugar]

3 Ejemplo de cálculo

Supongamos que se trata de evaluar si las pérdidas por orientación e inclinación del generador están dentro de los límites permitidos para una instalación fotovoltaica en un tejado orientado 15° hacia el Oeste (azimut = $+15^\circ$) y con una inclinación de 40° respecto a la horizontal, para una localidad situada en el Archipiélago Canario cuya latitud es de 29° .

3.1 Conocido el azimut, cuyo valor es $+15^\circ$, determinamos en la figura 3 los límites para la inclinación para el caso de $\phi = 41^\circ$. Los puntos de intersección del límite de pérdidas del 10% (borde exterior de la región 90%-95%), máximo para el caso general, con la recta de azimut 15° nos proporcionan los valores (ver figura 4):

$$\text{Inclinación máxima} = 60^\circ$$

$$\text{Inclinación mínima} = 7^\circ$$

3.2 Corregimos para la latitud del lugar:

$$\text{Inclinación máxima} = 60^\circ - (41^\circ - 29^\circ) = 48^\circ$$

$$\text{Inclinación mínima} = 7^\circ - (41^\circ - 29^\circ) = -5^\circ, \text{ que está fuera de rango y se toma, por lo tanto, inclinación mínima} = 0^\circ.$$

3.3 Por tanto, esta instalación, de inclinación 40° , cumple los requisitos de pérdidas por orientación e inclinación.

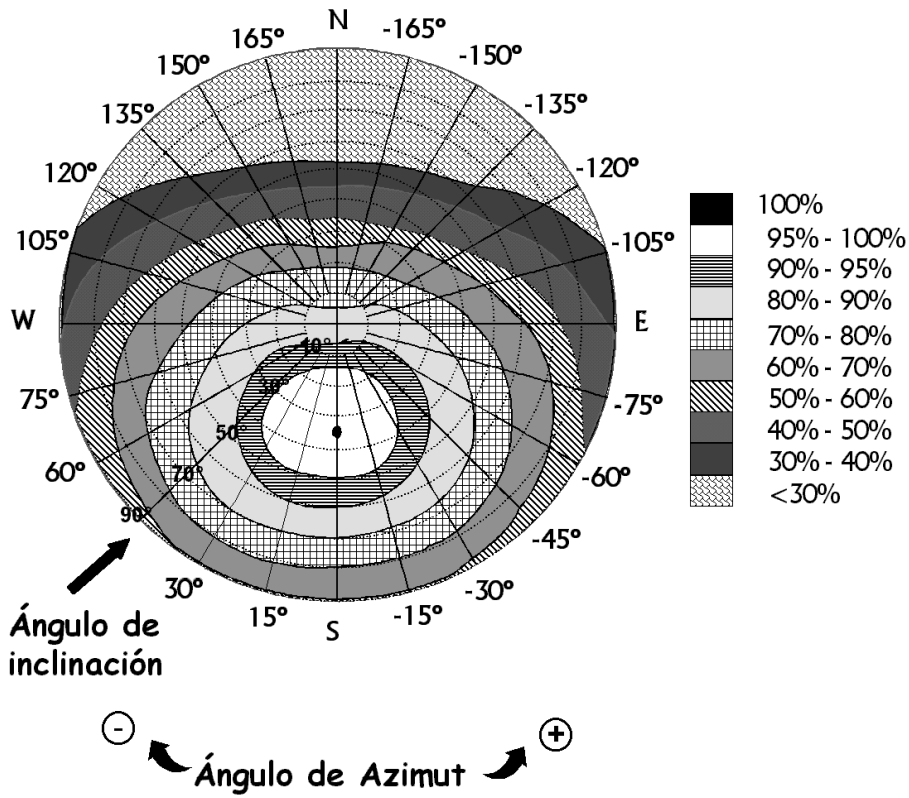


Fig. 3

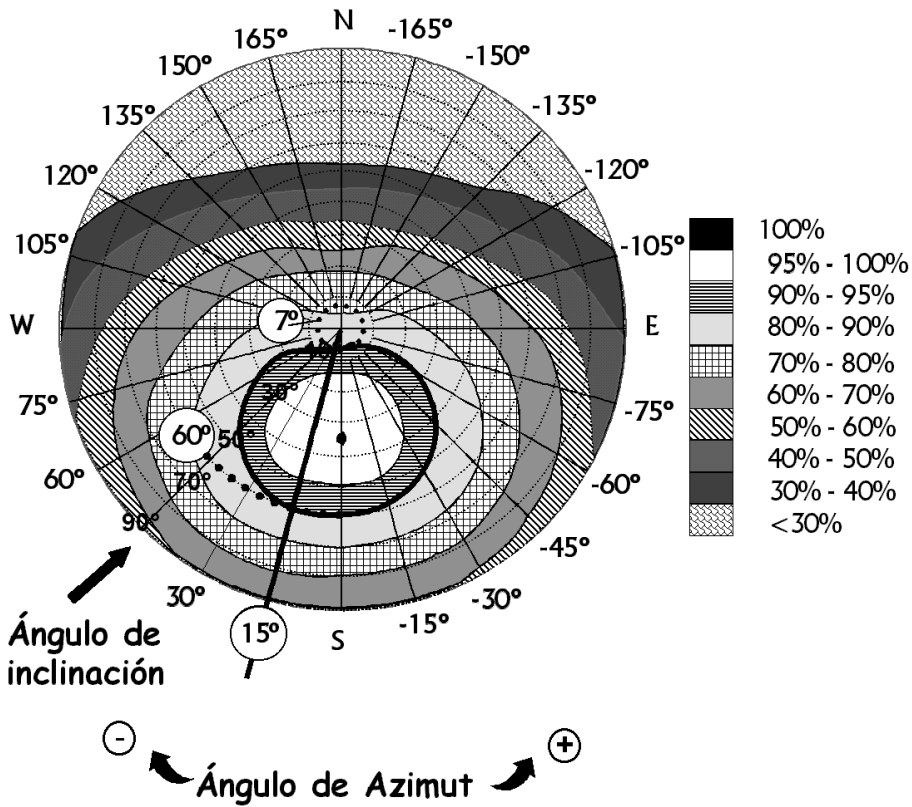


Fig. 4. Resolución del ejemplo.

ANEXO III

CÁLCULO DE LAS PÉRDIDAS DE RADIACIÓN SOLAR POR SOMBRAS

Cálculo de las pérdidas de radiación solar por sombras

1 Objeto

El presente anexo describe un método de cálculo de las pérdidas de radiación solar que experimenta una superficie debidas a sombras circundantes. Tales pérdidas se expresan como porcentaje de la radiación solar global que incidiría sobre la mencionada superficie de no existir sombra alguna.

2 Descripción del método

El procedimiento consiste en la comparación del perfil de obstáculos que afecta a la superficie de estudio con el diagrama de trayectorias del Sol. Los pasos a seguir son los siguientes:

2.1 Obtención del perfil de obstáculos

Localización de los principales obstáculos que afectan a la superficie, en términos de sus coordenadas de posición azimut (ángulo de desviación con respecto a la dirección Sur) y elevación (ángulo de inclinación con respecto al plano horizontal). Para ello puede utilizarse un teodolito.

2.2 Representación del perfil de obstáculos

Representación del perfil de obstáculos en el diagrama de la figura 5, en el que se muestra la banda de trayectorias del Sol a lo largo de todo el año, válido para localidades de la Península Ibérica y Baleares (para las Islas Canarias el diagrama debe desplazarse 12° en sentido vertical ascendente). Dicha banda se encuentra dividida en porciones, delimitadas por las horas solares (negativas antes del mediodía solar y positivas después de éste) e identificadas por una letra y un número (A1, A2,..., D14).

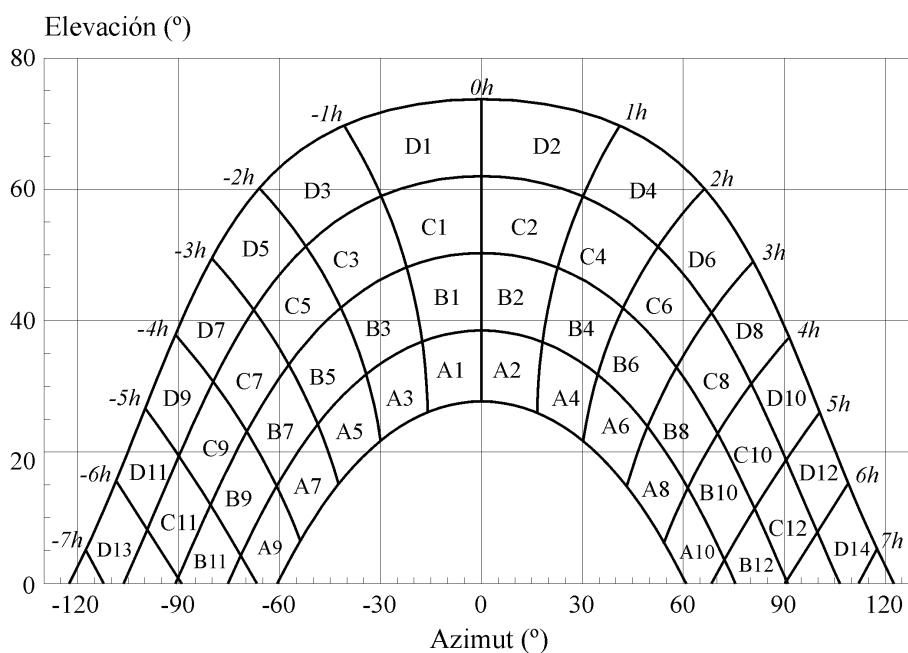


Fig. 5. Diagrama de trayectorias del Sol. [Nota: los grados de ambas escalas son sexagesimales].

2.3 Selección de la tabla de referencia para los cálculos

Cada una de las porciones de la figura 5 representa el recorrido del Sol en un cierto período de tiempo (una hora a lo largo de varios días) y tiene, por tanto, una determinada contribución a la irradiación solar global anual que incide sobre la superficie de estudio. Así, el hecho de que un obstáculo cubra una de las porciones supone una cierta pérdida de irradiación, en particular aquella que resulte interceptada por el obstáculo. Deberá escogerse como referencia para el cálculo la tabla más adecuada de entre las que se incluyen en la sección 3 de este anexo.

2.4 Cálculo final

La comparación del perfil de obstáculos con el diagrama de trayectorias del Sol permite calcular las pérdidas por sombreado de la irradiación solar global que incide sobre la superficie, a lo largo de todo el año. Para ello se han de sumar las contribuciones de aquellas porciones que resulten total o parcialmente ocultas por el perfil de obstáculos representado. En el caso de ocultación parcial se utilizará el factor de llenado (fracción oculta respecto del total de la porción) más próximo a los valores: 0,25, 0,50, 0,75 ó 1.

La sección 4 muestra un ejemplo concreto de utilización del método descrito.

3 Tablas de referencia

Las tablas incluidas en esta sección se refieren a distintas superficies caracterizadas por sus ángulos de inclinación y orientación (β y α , respectivamente). Deberá escogerse aquella que resulte más parecida a la superficie de estudio. Los números que figuran en cada casilla se corresponden con el porcentaje de irradiación solar global anual que se perdería si la porción correspondiente (véase la figura 5) resultase interceptada por un obstáculo.

Tabla V-1

$\beta = 35^\circ$ $\alpha = 0^\circ$	A	B	C	D
13	0,00	0,00	0,00	0,03
11	0,00	0,01	0,12	0,44
9	0,13	0,41	0,62	1,49
7	1,00	0,95	1,27	2,76
5	1,84	1,50	1,83	3,87
3	2,70	1,88	2,21	4,67
1	3,15	2,12	2,43	5,04
2	3,17	2,12	2,33	4,99
4	2,70	1,89	2,01	4,46
6	1,79	1,51	1,65	3,63
8	0,98	0,99	1,08	2,55
10	0,11	0,42	0,52	1,33
12	0,00	0,02	0,10	0,40
14	0,00	0,00	0,00	0,02

Tabla V-2

$\beta = 0^\circ$ $\alpha = 0^\circ$	A	B	C	D
13	0,00	0,00	0,00	0,18
11	0,00	0,01	0,18	1,05
9	0,05	0,32	0,70	2,23
7	0,52	0,77	1,32	3,56
5	1,11	1,26	1,85	4,66
3	1,75	1,60	2,20	5,44
1	2,10	1,81	2,40	5,78
2	2,11	1,80	2,30	5,73
4	1,75	1,61	2,00	5,19
6	1,09	1,26	1,65	4,37
8	0,51	0,82	1,11	3,28
10	0,05	0,33	0,57	1,98
12	0,00	0,02	0,15	0,96
14	0,00	0,00	0,00	0,17

Tabla V-3

$\beta = 90^\circ$ $\alpha = 0^\circ$	A	B	C	D
13	0,00	0,00	0,00	0,15
11	0,00	0,01	0,02	0,15
9	0,23	0,50	0,37	0,10
7	1,66	1,06	0,93	0,78
5	2,76	1,62	1,43	1,68
3	3,83	2,00	1,77	2,36
1	4,36	2,23	1,98	2,69
2	4,40	2,23	1,91	2,66
4	3,82	2,01	1,62	2,26
6	2,68	1,62	1,30	1,58
8	1,62	1,09	0,79	0,74
10	0,19	0,49	0,32	0,10
12	0,00	0,02	0,02	0,13
14	0,00	0,00	0,00	0,13

Tabla V-4

$\beta = 35^\circ$ $\alpha = 30^\circ$	A	B	C	D
13	0,00	0,00	0,00	0,10
11	0,00	0,00	0,03	0,06
9	0,02	0,10	0,19	0,56
7	0,54	0,55	0,78	1,80
5	1,32	1,12	1,40	3,06
3	2,24	1,60	1,92	4,14
1	2,89	1,98	2,31	4,87
2	3,16	2,15	2,40	5,20
4	2,93	2,08	2,23	5,02
6	2,14	1,82	2,00	4,46
8	1,33	1,36	1,48	3,54
10	0,18	0,71	0,88	2,26
12	0,00	0,06	0,32	1,17
14	0,00	0,00	0,00	0,22

Tabla V-5

$\beta = 90^\circ$ $\alpha = 30^\circ$	A	B	C	D
13	0,10	0,00	0,00	0,33
11	0,06	0,01	0,15	0,51
9	0,56	0,06	0,14	0,43
7	1,80	0,04	0,07	0,31
5	3,06	0,55	0,22	0,11
3	4,14	1,16	0,87	0,67
1	4,87	1,73	1,49	1,86
2	5,20	2,15	1,88	2,79
4	5,02	2,34	2,02	3,29
6	4,46	2,28	2,05	3,36
8	3,54	1,92	1,71	2,98
10	2,26	1,19	1,19	2,12
12	1,17	0,12	0,53	1,22
14	0,22	0,00	0,00	0,24

Tabla V-6

$\beta = 35^\circ$ $\alpha = 60^\circ$	A	B	C	D
13	0,00	0,00	0,00	0,14
11	0,00	0,00	0,08	0,16
9	0,02	0,04	0,04	0,02
7	0,02	0,13	0,31	1,02
5	0,64	0,68	0,97	2,39
3	1,55	1,24	1,59	3,70
1	2,35	1,74	2,12	4,73
2	2,85	2,05	2,38	5,40
4	2,86	2,14	2,37	5,53
6	2,24	2,00	2,27	5,25
8	1,51	1,61	1,81	4,49
10	0,23	0,94	1,20	3,18
12	0,00	0,09	0,52	1,96
14	0,00	0,00	0,00	0,55

Tabla V-7

$\beta = 90^\circ$ $\alpha = 60^\circ$	A	B	C	D
13	0,00	0,00	0,00	0,43
11	0,00	0,01	0,27	0,78
9	0,09	0,21	0,33	0,76
7	0,21	0,18	0,27	0,70
5	0,10	0,11	0,21	0,52
3	0,45	0,03	0,05	0,25
1	1,73	0,80	0,62	0,55
2	2,91	1,56	1,42	2,26
4	3,59	2,13	1,97	3,60
6	3,35	2,43	2,37	4,45
8	2,67	2,35	2,28	4,65
10	0,47	1,64	1,82	3,95
12	0,00	0,19	0,97	2,93
14	0,00	0,00	0,00	1,00

Tabla V-8

$\beta = 35^\circ$ $\alpha = -30^\circ$	A	B	C	D
13	0,00	0,00	0,00	0,22
11	0,00	0,03	0,37	1,26
9	0,21	0,70	1,05	2,50
7	1,34	1,28	1,73	3,79
5	2,17	1,79	2,21	4,70
3	2,90	2,05	2,43	5,20
1	3,12	2,13	2,47	5,20
2	2,88	1,96	2,19	4,77
4	2,22	1,60	1,73	3,91
6	1,27	1,11	1,25	2,84
8	0,52	0,57	0,65	1,64
10	0,02	0,10	0,15	0,50
12	0,00	0,00	0,03	0,05
14	0,00	0,00	0,00	0,08

Tabla V-9

$\beta = 90^\circ$ $\alpha = -30^\circ$	A	B	C	D
13	0,00	0,00	0,00	0,24
11	0,00	0,05	0,60	1,28
9	0,43	1,17	1,38	2,30
7	2,42	1,82	1,98	3,15
5	3,43	2,24	2,24	3,51
3	4,12	2,29	2,18	3,38
1	4,05	2,11	1,93	2,77
2	3,45	1,71	1,41	1,81
4	2,43	1,14	0,79	0,64
6	1,24	0,54	0,20	0,11
8	0,40	0,03	0,06	0,31
10	0,01	0,06	0,12	0,39
12	0,00	0,01	0,13	0,45
14	0,00	0,00	0,00	0,27

Tabla V-10

$\beta = 35^\circ$ $\alpha = -60^\circ$	A	B	C	D
13	0,00	0,00	0,00	0,56
11	0,00	0,04	0,60	2,09
9	0,27	0,91	1,42	3,49
7	1,51	1,51	2,10	4,76
5	2,25	1,95	2,48	5,48
3	2,80	2,08	2,56	5,68
1	2,78	2,01	2,43	5,34
2	2,32	1,70	2,00	4,59
4	1,52	1,22	1,42	3,46
6	0,62	0,67	0,85	2,20
8	0,02	0,14	0,26	0,92
10	0,02	0,04	0,03	0,02
12	0,00	0,01	0,07	0,14
14	0,00	0,00	0,00	0,12

Tabla V-11

$\beta = 90^\circ$ $\alpha = -60^\circ$	A	B	C	D
13	0,00	0,00	0,00	1,01
11	0,00	0,08	1,10	3,08
9	0,55	1,60	2,11	4,28
7	2,66	2,19	2,61	4,89
5	3,36	2,37	2,56	4,61
3	3,49	2,06	2,10	3,67
1	2,81	1,52	1,44	2,22
2	1,69	0,78	0,58	0,53
4	0,44	0,03	0,05	0,24
6	0,10	0,13	0,19	0,48
8	0,22	0,18	0,26	0,69
10	0,08	0,21	0,28	0,68
12	0,00	0,02	0,24	0,67
14	0,00	0,00	0,00	0,36